

WITZENMANN
managing flexibility

Kaminodur – Systeme für die Abgastechnik



3320/06/07/20



Übersicht

DREISCHALIGE ABGASSYSTEME

Einführung	4
Grundbausatz	5
Bauteile	6
Baumaße und Preise DN 80 - 600	8

EINSCHALIGE ABGASSYSTEME

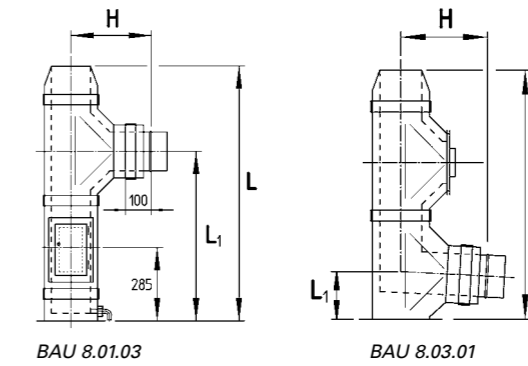
Einführung	40
Grundbausatz	41
Bauteile	42
Baumaße und Preise DN 80 - 600	46

ZWEISCHALIGE ABGASSYSTEME

Einführung	63
Bauteile	64
Baumaße und Preise DN 80 - 100	65

ABGASSCHALLDÄMPFER

Einführung	66
Baumaße und Preise DN 80 - 600	69



Vorteile

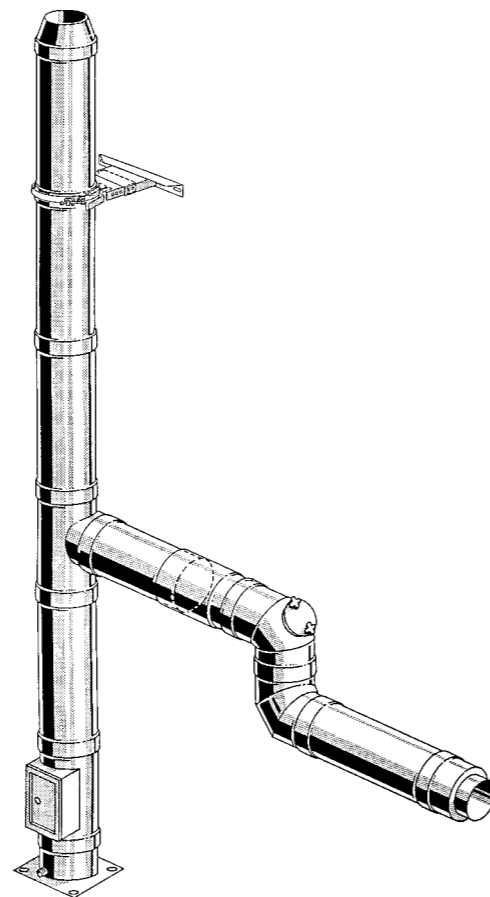
Das dreischalige Abgassystem Kaminodur ist für Unterdruckbetrieb und Überdruckbetrieb bis 200 PA mit niedrigen Abgastemperaturen konzipiert. Es ist zugelassen für alle Brennstoffe bei trockener Betriebsart und für flüssige und gasförmige Brennstoffe bei feuchter Betriebsart.

Kaminodur ERS und EAD kann als Schornstein und als Abgasleitung an der Außenwand montiert werden oder es wird innerhalb von Gebäuden in einem auf den Brandschutz abgestimmten Schornstein eingebaut. Die Bauteile sind kondensatdicht geschweißt, so dass eine Durchfeuchtung der Dämmschicht zuverlässig verhindert wird und somit die Funktionssicherheit garantiert bleibt.

Das System ist in großer Bauteilvielfalt erhältlich, so dass auch ungewöhnliche Leitungsverläufe mit unserem Serienprogramm erfüllt werden können.

Bauteile nach DIN EN 1856-1
 ERS: T400-N1-D-3-G75-L00
 ERS (FU): T400-N1-W-2-O50-L00
 EAD: T200-P1-W-2-O50-L00

Dreischalige Abgassysteme



B1 Grundbausatz Unterdruck* BAU 8.01.03

Position	bestehend aus:	Bauteile
2	ABU 6.40.03	1 Auslaßstück
9	ATU 3.13.90	1 Einlaßstück 90°
13	REU 6.25.25	1 Prüföffnung 120 / 180
10	KOU 6.31.13	1 Kondensatschale
16	USU 5.16.13	1 Übergang / 1 auf 3-schalig
14	SSU 5.75.03	4 Spannschellen
32	ALA 6.31.43	1 Ablaufhahn

* Bauteil nur für Unterdruckbetrieb.
 Spannschelle im Bauteilpreis enthalten.

B2 Grundbausatz Überdruck BAU 8.03.01

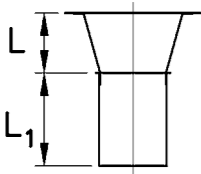
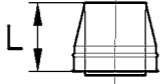
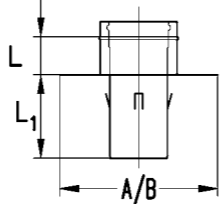
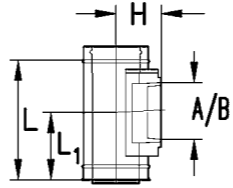
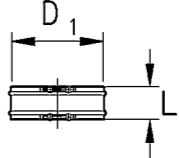
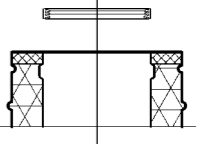
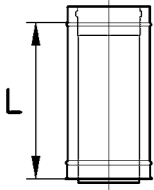
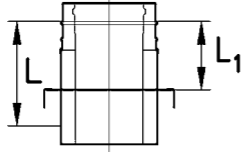
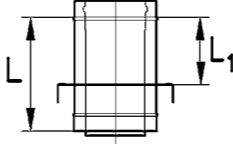
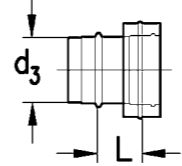
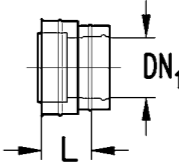
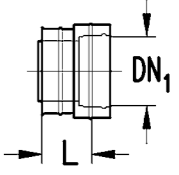
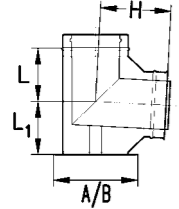
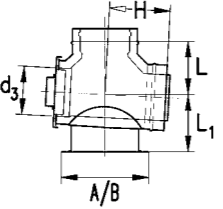
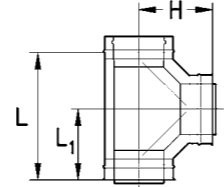
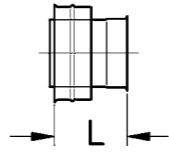
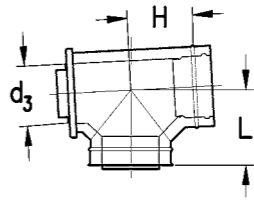
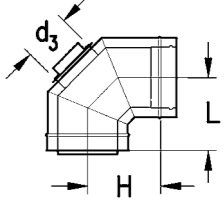
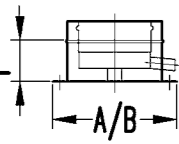
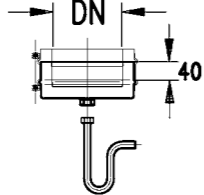
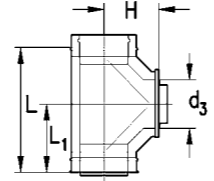
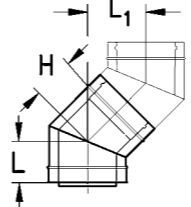
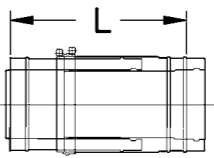
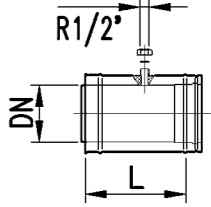
Position	bestehend aus:	Bauteile
2	ABU 6.40.03	1 Auslaßstück
7	REU 6.25.30	1 Prüföffnung rund
12	ESU 2.40.87	1 Einlaßstück 87°
16	USU 5.16.13	1 Übergang / 1 auf 3-schalig
14	SSU 5.75.03	3 Spannschellen

Spannschelle im Bauteilpreis enthalten.
 Mit Dichtung bis 1000 Pa und 200°C druckdicht.

BAU 8.01.03
 BAU 8.03.01

Bauteile

Bauteile

<p>1 Abdeckhaube* AHM 6.41.13</p> 	<p>2 Auslaßstück ABU 6.40.03</p> 	<p>3 Abdeckung* mit Dehnungsausgleich AKU 6.50.23</p> 	<p>13 Prüfföpfung* 120/180 rechteckig REU 6.25.25 / 6.25.26</p> 	<p>14 Spannschelle SSU 5.75.03 / SSU 5.75.23</p> 	<p>15 Dichtung montiert DIM 5.24.78</p> 
<p>4 Abgasrohr ROU 1.10.03</p> 	<p>5 Stützrohr mit Ausgleichstutzen* SZU 9.21.13</p> 	<p>6 Stützrohr SZU 9.21.03</p> 	<p>16 Übergang 1 auf 3-schalig / Kesselanschluss USU 5.16.13</p> 	<p>17 Reduzierstück USU 4.19.03</p> 	<p>18 Erweiterungsstück USU 4.20.03</p> 
<p>7 Einlaßstück 87° ESU 2.40.87</p> 	<p>8 Einlaßstück 87° mit Prüfföpfung ESU 2.41.87</p> 	<p>9 Einlaßstück 90° ATU 3.13.90</p> 	<p>19 Übergangstück 3-schalig auf 1-schalig USU 5.16.23</p> 	<p>20 Winkelstück 87° Prüfföpfung waagrecht WPU 2.22.87</p> 	<p>21 Bogen 90° * mit Prüfföpfung BPU 2.30.90</p> 
<p>10 Kondensatschale KOU 6.31.13</p> 	<p>11 Rußtopf ohne Siphon* VDU 6.32.03</p> 	<p>12 Prüfföpfung rund REU 6.25.30</p> 	<p>22 Bogen 45° / 30° / 15° BSU 2.11.45 / 30 / 15</p> 	<p>23 Teleskopschiebestück* TKU 1.15.03</p> 	<p>24 Abgasrohr mit Meßnippel ROU 1.18.13</p> 

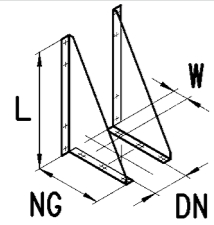
* Bauteil nur für Unterdruckbetrieb

* Bauteil nur für Unterdruckbetrieb

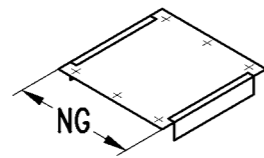
Bauteile

Bauteile

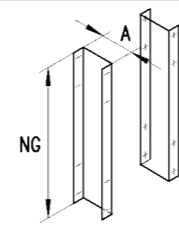
1 Wandkonsole W = 50 - 66 mm, W = 100 - 130 mm
HAL 9.20.13 - 23



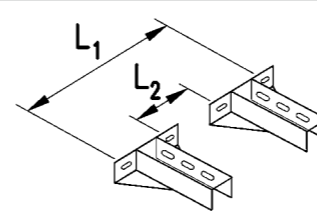
2 Unterlegkonsole
HAL 9.22.13



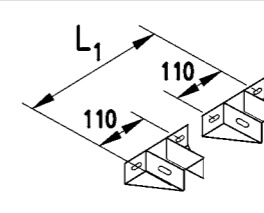
3 Abstandsprofil A = 100 / 150 / 200 mm
HAL 9.24.13-33



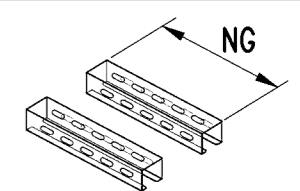
13 Fuß 155
HAL 9.15.41



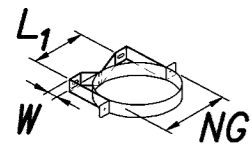
14 Fuß 80
HAL 9.15.42



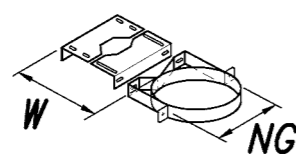
15 Trägerprofil
HAL 9.15.51 - 54



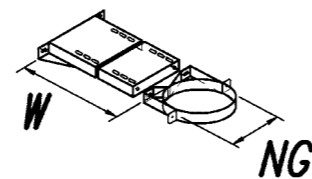
4 Wandhalter W = 50 - 66 mm
HAL 9.15.13



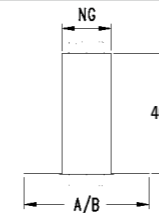
5 Wandhalter W = 70 - 200 mm
HAL 9.15.13



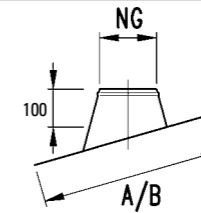
6 Wandhalter W = 200 - 500 mm
HAL 9.15.13



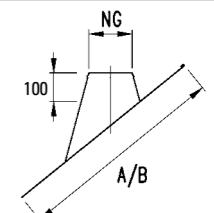
16 Führungsstutzen Flachdach
FGS 6.30.13



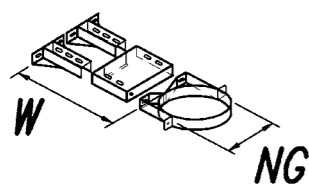
17 Führungsstutzen 5° - 27°
FGS 6.30.15



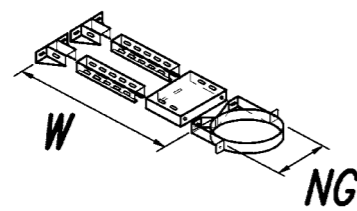
18 Führungsstutzen 28° - 50°
FGS 6.30.16



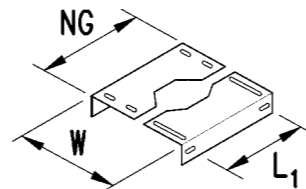
7 Wandhalter W = 210 - 263 mm
HAL 9.15.13



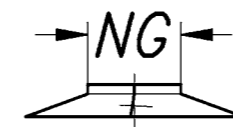
8 Wandhalter W = 268 - 500 mm
HAL 9.15.13



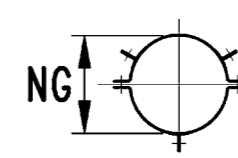
9 Unterfütterung W = bis 200 mm
HAL 9.15.23



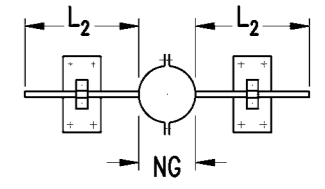
19 Wetterkragen
WTK 6.52.03



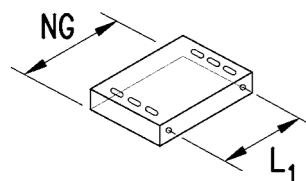
20 3-Punkt-Abspannung
HAL 9.11.53



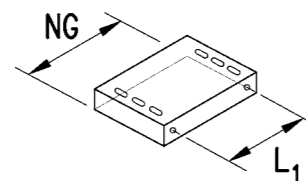
21 Rohrdachstütze
HAL 9.11.33



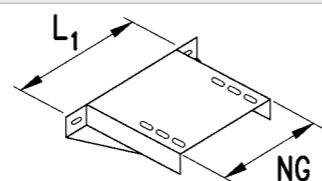
10 Adapter W = 210 - 500 mm
HAL 9.15.34 - 35



11 Adapter W = 200 - 500 mm
HAL 9.15.31 - 33



12 Fuß 200
HAL 9.15.40



DN 80 / 140

Position	Bauteile	Typ	L	L ₁	H	d ₃	A / B	Material -Nr.	€/Stück
			mm	mm	mm	mm	mm		
B2	Grundbausatz Überdruck	BAU 8.03.01	865	140	285			461328	695,45
1	Abdeckhaube	AHM 6.41.13	120	340				361976	40,55
2	Auslaßstück	ABU 6.40.03	150					361840	96,70
4	Abgasrohr	ROU 1.10.03	1000					360284	137,55
4	Abgasrohr	ROU 1.10.03	500					361839	106,35
4	Abgasrohr	ROU 1.10.03	250					364453	84,65
7	Einlaßstück 87° mit Auflage	ESU 2.40.87	175	140	180		202/202	365330	218,35
8	Einlaßstück 87° mit PÖ und Auflage	ESU 2.41.87	175	140	180	80	202/202	365377	351,15
9	Einlaßstück 90°	ATU 3.13.90	400	200	180			364458	203,10
10	Kondensatschale	KOU 6.31.13	85				202/202	364459	115,95
12	Prüföffnung, rund	REU 6.25.30	400	200	141	80		364457	291,85
14	Spannschelle (zusätzlich)	SSU 5.75.03		70				361841	17,80
14	Spannschelle verstärkt	SSU 5.75.23		70				366196	35,30
15	Dichtring für Überdruck montiert	DIM 5.24.78						362026	2,95
16	Übergang / Kesselanschluss	USU 5.16.13	100			77		364455	56,85
18	Erweiterungsstück DN1 = 100	USU 4.20.03	110					365455	106,55
19	Übergang 3-schalig auf 1-schalig	USU 5.16.23	160					365473	52,20
20	Winkelstück 87° mit PÖ waagr.	WPU 2.22.87	300	140	180	80		366124	291,85
22	Bogen 45°	BSU 2.11.45						427091	116,05
22	Bogen 30°	BSU 2.11.30						448381	113,70
24	Abgasrohr mit Meßnippel	ROU 1.18.13	250					365545	103,25

DN 80 / 140

Position	Bauteile / Befestigungen	Typ	NG	L ₁	Material -Nr.	€/Stück
			mm	mm		
1	Wandkonsole W = 50 - 66 mm	HAL 9.20.13	430	238	924257	114,80
1	Wandkonsole W = 100 - 130 mm	HAL 9.20.23	430	302	924223	126,60
2	Unterlegkonsole	HAL 9.22.13	202		590353	35,80
3	Abstandsprofil für Wandkonsole					
	A = 100 mm	HAL 9.24.13	430		366044	72,75
	A = 150 mm	HAL 9.24.23	430		366045	81,20
	A = 200 mm	HAL 9.24.33	430		366046	89,65
4	Abstand W = 50 mm					
4	Wandhalter	HAL 9.15.13	142	106	377736	46,60
5	Abstand W = 70 - 200 mm besteh. aus					
4	Wandhalter	HAL 9.15.13	142	106	377736	88,15
9	Unterfütterung	HAL 9.15.23			377777	
6	Abstand W = 200 - 300 mm besteh. aus					
4	Wandhalter	HAL 9.15.13	142	106	377736	133,90
11	Adapter 148	HAL 9.15.31	150	106	377814	
12	Fuß 200	HAL 9.15.40	243	213	377861	
6	Abstand W = 290 - 420 mm besteh. aus					
4	Wandhalter	HAL 9.15.13	142	106	377736	137,00
11	Adapter 238	HAL 9.15.31	150	106	377821	
12	Fuß 200	HAL 9.15.40	243	213	377861	
6	Abstand W = 370 - 500 mm besteh. aus					
4	Wandhalter	HAL 9.15.13	142	106	377736	140,60
11	Adapter 318	HAL 9.15.33	150	106	377848	
12	Fuß 200	HAL 9.15.40	243	213	377861	

Position	Bauteile / Führungen	Typ	NG	A	B	Material -Nr.	€/Stück
			mm	mm	mm		
16	Führungsstutzen Flachdach 1.4301	FGS 6.30.13	180	350	350	357904	161,20
17	Führungsstutzen 5° - 27° Ti -Zn	FGS 6.30.15	180	665	490	506470	151,15
18	Führungsstutzen 28° - 50° Ti -Zn	FGS 6.30.16	180	785	525	506480	195,30
19	Wetterkragen 1.4301	WTK 6.52.03	140			508262	32,50
20	3-Punkt-Abspannung	HAL 9.11.53	140			365598	24,70
21	Rohrdachstütze	HAL 9.11.33	140	L2 = 400		365579	69,90

DN 100 / 165

Position	Bauteile	Typ	L	L ₁	H	d ₃	A / B	Material -Nr.	€/Stück
			mm	mm	mm	mm	mm		
B2	Grundbausatz Überdruck	BAU 8.03.01	865	140	295			461237	751,00
1	Abdeckhaube	AHM 6.41.13	120	340				364972	42,00
2	Auslaßstück	ABU 6.40.03	150					365289	100,80
3	Abdeckung mit Dehnungsausgleich	AKU 6.50.23	100	530			364/364	365291	156,20
4	Abgasrohr	ROU 1.10.03	1000					365302	149,70
4	Abgasrohr	ROU 1.10.03	500					365303	106,95
4	Abgasrohr	ROU 1.10.03	250					365304	86,20
7	Einlaßstück 87° mit Auflage	ESU 2.40.87	175	140	190		225/225	365406	233,95
8	Einlaßstück 87° mit PÖ und Auflage	ESU 2.41.87	175	140	190	100	225/225	365386	361,95
9	Einlaßstück 90°	ATU 3.13.90	400	200	190			365409	215,65
10	Kondensatschale	KOU 6.31.13	85				225/225	365411	120,95
11	Rußtopf	VDU 6.32.03	40					365412	47,45
12	Prüföffnung, rund	REU 6.25.30	400	200	152,5	100		365418	321,10
13	Prüföffnung, rechteckig	REU 6.25.25	360	160			120/180	365422	307,25
14	Spannschelle (zusätzlich)	SSU 5.75.03		70				365434	18,20
14	Spannschelle verstärkt	SSU 5.75.23		70				508400	36,35
15	Dichtring für Überdruck montiert	DIM 5.24.78						353683	3,20
16	Übergang / Kesselanschluss	USU 5.16.13	100			99		365438	62,50
17	Reduzierstück DN1 = 80	USU 4.19.03	110					365442	105,50
18	Erweiterungsstück DN1 = 113	USU 4.20.03	110					365456	110,00
19	Übergang 3-schalig auf 1-schalig	USU 5.16.23	160					365475	57,70
20	Winkelstück 87° mit PÖ waagr.	WPU 2.22.87	300		190	100		366125	321,10
22	Bogen 45°	BSU 2.11.45						391413	126,50
22	Bogen 30°	BSU 2.11.30							118,35
23	Teleskopschiebestück	TKU 1.15.03	300-470					365548	222,70
24	Abgasrohr mit Meßnippel	ROU 1.18.13	250					365546	104,80

DN 100 / 165

Position	Bauteile / Befestigungen	Typ	NG	L ₁	Material -Nr.	€/Stück
			mm	mm		
1	Wandkonsole W = 50 - 66 mm	HAL 9.20.13	475	261	924260	118,80
1	Wandkonsole W = 100 - 130 mm	HAL 9.20.23	475	325	924224	130,95
2	Unterlegkonsole	HAL 9.22.13	225		505609	38,05
3	Abstandsprofil für Wandkonsole A = 100 mm	HAL 9.24.13	475		505553	75,30
	A = 150 mm	HAL 9.24.23	475		505554	84,55
	A = 200 mm	HAL 9.24.33	475		505555	93,70
4	Abstand W = 50 mm					
4	Wandhalter	HAL 9.15.13	165	129	376490	49,10
5	Abstand W = 70 - 200 mm besteh. aus					92,60
4	Wandhalter	HAL 9.15.13	165	129	376490	
9	Unterfütterung	HAL 9.15.23	181	129	377222	
6	Abstand W = 200 - 300 mm besteh. aus					139,30
4	Wandhalter	HAL 9.15.13	165	129	376490	
11	Adapter 148	HAL 9.15.31	173	129	377816	
12	Fuß 200	HAL 9.15.40	266	236	377864	
6	Abstand W = 290 - 420 mm besteh. aus					147,35
4	Wandhalter	HAL 9.15.13	165	129	376490	
11	Adapter 238	HAL 9.15.31	173	129	377839	
12	Fuß 200	HAL 9.15.40	266	236	377864	
6	Abstand W = 370 - 500 mm besteh. aus					147,35
4	Wandhalter	HAL 9.15.13	165	129	376490	
11	Adapter 318	HAL 9.15.33	173	129	377852	
12	Fuß 200	HAL 9.15.40	266	236	377864	

Position	Bauteile / Führungen	Typ	NG	A	B	Material -Nr.	€/Stück
			mm	mm	mm		
16	Führungsstutzen Flachdach 1.4301	FGS 6.30.13	200	530	530	505657	168,15
17	Führungsstutzen 5° - 27° Ti-Zn	FGS 6.30.15	180	665	490	506470	151,15
18	Führungsstutzen 28° - 50° Ti-Zn	FGS 6.30.16	180	785	525	506480	195,30
19	Wetterkragen 1.4301	WTK 6.52.03	165			505716	33,65
20	3-Punkt-Abspannung	HAL 9.11.53	160			365599	24,70
21	Rohrdachstütze	HAL 9.11.33	160	L2 = 400		590521	70,45

DN 113 / 165

Position	Bauteile	Typ	L	L ₁	H	d ₃	A / B	Material -Nr.	€/Stück
			mm	mm	mm	mm	mm		
B1	Grundbausatz Unterdruck	BAU 8.01.03	995	670	300			389163	880,00
B2	Grundbausatz Überdruck	BAU 8.03.01	915	165	195			460883	769,00
1	Abdeckhaube	AHM 6.41.13	135	355				363897	42,70
2	Auslaßstück	ABU 6.40.03	150					505336	102,50
3	Abdeckung mit Dehnungsausgleich	AKU 6.50.23	100	530			416/416	505407	160,70
4	Abgasrohr	ROU 1.10.03	1000					505344	154,00
4	Abgasrohr	ROU 1.10.03	500					505354	107,15
4	Abgasrohr	ROU 1.10.03	250					505362	89,60
5	Stützrohr mit Ausgleichstutzen	SZU 9.21.13	200	150			225/225	505424	132,15
6	Stützrohr	SZU 9.21.03	250	150			225/225	505432	145,65
7	Einlaßstück 87° mit Auflage	ESU 2.40.87	200	165	195		225/225	357778	240,05
8	Einlaßstück 87° mit PÖ und Auflage	ESU 2.41.87	200	165	195	113	225/225	365390	372,05
9	Einlaßstück 90°	ATU 3.13.90	400	225	200			590269	223,00
10	Kondensatschale	KOU 6.31.13	85				225/225	505386	121,90
11	Rußtopf	VDU 6.32.03	40					355464	47,45
12	Prüföffnung, rund	REU 6.25.30	400	225	152,5	113		505448	328,80
13	Prüföffnung, rechteckig	REU 6.25.25	360	160	110		120/180	505378	309,25
14	Spannschelle	SSU 5.75.03		70				505440	18,25
14	Spannschelle verstärkt	SSU 5.75.23		70				508400	36,35
15	Dichtring für Überdruck montiert	DIM 5.24.78						362600	3,30
16	Übergang / Kesselanschluss	USU 5.16.13	100			112		355449	64,55
17	Reduzierstück DN1 = 100	USU 4.19.03	110					365443	109,95
18	Erweiterungsstück DN1 = 130	USU 4.20.03	110					365457	117,35
19	Übergang 3-schalig auf 1-schalig	USU 5.16.23	160					365476	59,05
20	Winkelstück 87° mit PÖ waagr.	WPU 2.22.87	275		195	113		366108	328,80
21	Bogen 90° mit Prüföffnung	BPU 2.30.90	165		165	80		505625	162,40
22	Bogen 45°	BSU 2.11.45	100	142	100			505633	129,25
22	Bogen 30°	BSU 2.11.30	85	85	85			505641	124,65
22	Bogen 15°	BSU 2.11.15	75	40	75			505649	124,65
23	Teleskopschiebestück	TKU 1.15.03	300-470					505464	200,50
24	Abgasrohr mit Meßnippel	ROU 1.18.13	250					505456	108,20

DN 113 / 165

Position	Bauteile / Befestigungen	Typ	NG	L ₁	Material -Nr.	€/Stück
			mm	mm		
1	Wandkonsole W = 50 - 66 mm	HAL 9.20.13	475	261	924260	118,80
1	Wandkonsole W = 100 - 130 mm	HAL 9.20.23	475	325	924224	130,95
2	Unterlegkonsole	HAL 9.22.13	225		505609	38,05
3	Abstandsprofil für Wandkonsole					
	A = 100 mm	HAL 9.24.13	475		505553	75,30
	A = 150 mm	HAL 9.24.23	475		505554	84,55
	A = 200 mm	HAL 9.24.33	475		505555	93,70
4	Abstand W = 50 mm					49,10
4	Wandhalter	HAL 9.15.13	165	129	376490	
5	Abstand W = 70 - 200 mm besteh. aus					92,60
4	Wandhalter	HAL 9.15.13	165	129	376490	
9	Unterfütterung	HAL 9.15.23	181	129	377222	
6	Abstand W = 200 - 300 mm besteh. aus					139,30
4	Wandhalter	HAL 9.15.13	165	129	376490	
11	Adapter 148	HAL 9.15.31	173	129	377816	
12	Fuß 200	HAL 9.15.40	266	236	377864	
6	Abstand W = 290 - 420 mm besteh. aus					147,35
4	Wandhalter	HAL 9.15.13	165	129	376490	
11	Adapter 238	HAL 9.15.31	173	129	377839	
12	Fuß 200	HAL 9.15.40	266	236	377864	
6	Abstand W = 370 - 500 mm besteh. aus					147,35
4	Wandhalter	HAL 9.15.13	165	129	376490	
11	Adapter 318	HAL 9.15.33	173	129	377852	
12	Fuß 200	HAL 9.15.40	266	236	377864	

Position	Bauteile / Führungen	Typ	NG	A	B	Material -Nr.	€/Stück
			mm	mm	mm		
16	Führungsstutzen Flachdach 1.4301	FGS 6.30.13	200	530	530	505657	168,15
17	Führungsstutzen 5° - 27° Ti-Zn	FGS 6.30.15	180	665	490	506470	151,15
18	Führungsstutzen 28° - 50° Ti-Zn	FGS 6.30.16	180	785	525	506480	195,30
19	Wetterkragen 1.4301	WTK 6.52.03	165			505716	33,65
20	3-Punkt-Abspannung	HAL 9.11.53	160			365599	24,70
21	Rohrdachstütze	HAL 9.11.33	160	L2 = 400		590521	70,45

DN 130 / 180

Position	Bauteile	Typ	L	L ₁	H	d ₃	A / B	Material -Nr.	€/Stück
			mm	mm	mm	mm	mm		
B1	Grundbausatz Unterdruck	BAU 8.01.03	995	670	305			389165	816,75
B2	Grundbausatz Überdruck	BAU 8.03.01	915	165	205			460889	822,60
1	Abdeckhaube	AHM 6.41.13	155	375				505010	44,55
2	Auslaßstück	ABU 6.40.03	150					505337	91,85
3	Abdeckung mit Dehnungsausgleich	AKU 6.50.23	100	530			416/416	505417	165,90
4	Abgasrohr	ROU 1.10.03	1000					505345	154,15
4	Abgasrohr	ROU 1.10.03	500					505355	108,15
4	Abgasrohr	ROU 1.10.03	250					505363	84,90
5	Stützrohr mit Ausgleichstutzen	SZU 9.21.13	200	150			244/244	505425	144,00
6	Stützrohr	SZU 9.21.03	250	150			244/244	505433	172,30
7	Einlaßstück 87° mit Auflage	ESU 2.40.87	200	165	205		244/244	357779	258,50
8	Einlaßstück 87° mit PÖ und Auflage	ESU 2.41.87	200	165	205	130	244/244	365392	394,80
9	Einlaßstück 90°	ATU 3.13.90	400	225	205			590270	209,00
10	Kondensatschale	KOU 6.31.13	85				244/244	505387	113,35
11	Rußtopf	VDU 6.32.03	40					355466	50,30
12	Prüföffnung, rund	REU 6.25.30	400	225	162	130		505449	352,95
13	Prüföffnung, rechteckig	REU 6.25.25	360	160	120		120/180	505379	275,50
14	Spannschelle	SSU 5.75.03		70				505441	18,70
14	Spannschelle verstärkt	SSU 5.75.23		70				508836	37,10
15	Dichtring für Überdruck montiert	DIM 5.24.78						362425	3,50
16	Übergang / Kesselanschluss	USU 5.16.13	100			129		355450	62,00
17	Reduzierstück DN1 = 113	USU 4.19.03	110					363765	116,15
18	Erweiterungsstück DN1 = 150	USU 4.20.03	110					365458	126,35
19	Übergang 3-schalig auf 1-schalig	USU 5.16.23	160					365477	64,65
20	Winkelstück 87° mit PÖ waagr.	WPU 2.22.87	275		205	130		366109	352,95
21	Bogen 90° mit Prüföffnung	BPU 2.30.90	175		175	80		505626	179,35
22	Bogen 45°	BSU 2.11.45	105	148	105			505634	141,15
22	Bogen 30°	BSU 2.11.30	90	90	90			505642	134,80
22	Bogen 15°	BSU 2.11.15	75	40	75			505650	134,80
23	Teleskopschiebestück	TKU 1.15.03	300-470					505465	224,85
24	Abgasrohr mit Meßnippel	ROU 1.18.13	250					505457	103,50

DN 130 / 180

Position	Bauteile / Befestigungen	Typ	NG	L ₁	Material -Nr.	€/Stück
			mm	mm		
1	Wandkonsole W = 50 - 66 mm	HAL 9.20.13	500	280	924262	121,60
1	Wandkonsole W = 100 - 130 mm	HAL 9.20.23	500	344	924225	134,20
2	Unterlegkonsole	HAL 9.22.13	244		505610	40,60
3	Abstandsprofil für Wandkonsole					
	A = 100 mm	HAL 9.24.13	500		505560	76,70
	A = 150 mm	HAL 9.24.23	500		505561	86,35
	A = 200 mm	HAL 9.24.33	500		505562	95,90
4	Abstand W = 50 mm					50,95
4	Wandhalter	HAL 9.15.13	182	146	376491	
5	Abstand W = 70 - 200 mm besteh. aus					95,85
4	Wandhalter	HAL 9.15.13	182	146	376491	
9	Unterfütterung	HAL 9.15.23	198	146	377224	
6	Abstand W = 200 - 300 mm besteh. aus					144,95
4	Wandhalter	HAL 9.15.13	182	146	376491	
11	Adapter 148	HAL 9.15.31	190	146	377817	
12	Fuß 200	HAL 9.15.40	283	253	377865	
6	Abstand W = 290 - 420 mm besteh. aus					152,30
4	Wandhalter	HAL 9.15.13	182	146	376491	
11	Adapter 238	HAL 9.15.31	190	146	377840	
12	Fuß 200	HAL 9.15.40	283	253	377865	
6	Abstand W = 370 - 500 mm besteh. aus					152,30
4	Wandhalter	HAL 9.15.13	182	146	376491	
11	Adapter 318	HAL 9.15.33	190	146	377854	
12	Fuß 200	HAL 9.15.40	283	253	377865	

Position	Bauteile / Führungen	Typ	NG	A	B	Material -Nr.	€/Stück
			mm	mm	mm		
16	Führungsstutzen Flachdach 1.4301	FGS 6.30.13	224	530	530	505658	182,05
17	Führungsstutzen 5° - 27° Ti-Zn	FGS 6.30.15	200	685	515	506471	170,05
18	Führungsstutzen 28° - 50° Ti-Zn	FGS 6.30.16	200	815	550	506481	223,00
19	Wetterkragen 1.4301	WTK 6.52.03	180			505717	33,65
20	3-Punkt-Abspannung	HAL 9.11.53	180			363243	24,90
21	Rohrdachstütze	HAL 9.11.33	180	L2 = 400		590344	71,00

DN 150 / 200

Position	Bauteile	Typ	L	L ₁	H	d ₃	A / B	Material -Nr.	€/Stück
			mm	mm	mm	mm	mm		
B1	Grundbausatz Unterdruck	BAU 8.01.03	995	670	315			389167	863,05
B2	Grundbausatz Überdruck	BAU 8.03.01	915	165	215			460890	879,95
1	Abdeckhaube	AHM 6.41.13	180	400				364905	45,75
2	Auslaßstück	ABU 6.40.03	150					505338	97,50
3	Abdeckung mit Dehnungsausgleich	AKU 6.50.23	100	530			416/416	505418	173,00
4	Abgasrohr	ROU 1.10.03	1000					505346	168,95
4	Abgasrohr	ROU 1.10.03	500					505356	117,60
4	Abgasrohr	ROU 1.10.03	250					505364	91,50
5	Stützrohr mit Ausgleichstutzen	SZU 9.21.13	200	150			264/264	505426	155,95
6	Stützrohr	SZU 9.21.03	250	150			264/264	505434	172,40
7	Einlaßstück 87° mit Auflage	ESU 2.40.87	200	165	215		264/264	357780	281,70
8	Einlaßstück 87° mit PÖ und Auflage	ESU 2.41.87	200	165	215	150	264/264	365393	432,50
9	Einlaßstück 90°	ATU 3.13.90	400	225	215			590271	225,00
10	Kondensatschale	KOU 6.31.13	85				264/264	505388	120,70
11	Rußtopf	VDU 6.32.03	40					355467	51,40
12	Prüföffnung, rund	REU 6.25.30	400	225	172	150		505450	373,05
13	Prüföffnung, rechteckig	REU 6.25.25	360	160			120/180	505380	286,35
14	Spannschelle	SSU 5.75.03		70				505442	19,05
14	Spannschelle verstärkt	SSU 5.75.23		70				590534	37,80
15	Dichtring für Überdruck montiert	DIM 5.24.78						362009	3,80
16	Übergang / Kesselanschluss	USU 5.16.13	100			149		590320	67,20
17	Reduzierstück DN1 = 130	USU 4.19.03	110					365444	124,45
18	Erweiterungsstück DN1 = 180	USU 4.20.03	110					509165	138,10
19	Übergang 3-schalig auf 1-schalig	USU 5.16.23	160					365478	69,95
20	Winkelstück 87° mit PÖ waagr.	WPU 2.22.87	275		215	150		366110	373,05
21	Bogen 90° mit Prüföffnung	BPU 2.30.90	185		185	100		505627	198,20
22	Bogen 45°	BSU 2.11.45	105	148	105			505635	152,00
22	Bogen 30°	BSU 2.11.30	90	90	90			505643	145,90
22	Bogen 15°	BSU 2.11.15	80	41	80			505651	145,90
23	Teleskopschiebestück	TKU 1.15.03	300-470					505466	242,50
24	Abgasrohr mit Meßnippel	ROU 1.18.13	250					505458	110,10

DN 150 / 200

Position	Bauteile / Befestigungen	Typ	NG	L ₁	Material -Nr.	€/Stück
			mm	mm		
1	Wandkonsole W = 50 - 66 mm	HAL 9.20.13	530	300	924264	124,70
1	Wandkonsole W = 100 - 130 mm	HAL 9.20.23	530	364	924226	137,95
2	Unterlegkonsole	HAL 9.22.13	264		505611	43,20
3	Abstandsprofil für Wandkonsole					
	A = 100 mm	HAL 9.24.13	530		505567	78,50
	A = 150 mm	HAL 9.24.23	530		505568	88,55
	A = 200 mm	HAL 9.24.33	530		505569	98,65
4	Abstand W = 50 mm					53,20
4	Wandhalter	HAL 9.15.13	202	166	376492	
5	Abstand W = 70 - 200 mm besteh. aus					99,80
4	Wandhalter	HAL 9.15.13	202	166	376492	
9	Unterfütterung	HAL 9.15.23	218	166	377225	
7	Abstand W = 210 - 263 mm besteh. aus					126,30
4	Wandhalter	HAL 9.15.13	202	166	376492	
10	Adapter 130	HAL 9.15.31	210	166	377872	
13	Fuß 155	HAL 9.15.41	155	110	377894	
8	Abstand W = 268 - 321 mm besteh. aus					181,75
4	Wandhalter	HAL 9.15.13	202	166	376492	
10	Adapter 130	HAL 9.15.31	210	166	377872	
15	Trägerprofil 210	HAL 9.15.51	210		378106	
14	Fuß 80	HAL 9.15.42	80	110	378103	
8	Abstand W = 308 - 361 mm besteh. aus					185,20
4	Wandhalter	HAL 9.15.13	202	166	376492	
10	Adapter 130	HAL 9.15.34	210	166	377872	
15	Trägerprofil 250	HAL 9.15.52	250		378109	
14	Fuß 80	HAL 9.15.42	80	110	378103	
8	Abstand W = 348 - 441 mm besteh. aus					193,40
4	Wandhalter	HAL 9.15.13	202	166	376492	
10	Adapter 210	HAL 9.15.34	210	166	378124	
15	Trägerprofil 290	HAL 9.15.53	290		378148	
14	Fuß 80	HAL 9.15.42	80	110	378103	
8	Abstand W = 428 - 500 mm besteh. aus					200,30
4	Wandhalter	HAL 9.15.13	202	166	376492	
10	Adapter 210	HAL 9.15.34	210	166	378124	
15	Trägerprofil 370	HAL 9.15.54	370		378149	
14	Fuß 80	HAL 9.15.42	80	110	378103	

Position	Bauteile / Führungen	Typ	NG	A	B	Material -Nr.	€/Stück
			mm	mm	mm		
16	Führungsstutzen Flachdach 1.4301	FGS 6.30.13	250	530	530	505659	193,65
17	Führungsstutzen 5° - 27° Ti-Zn	FGS 6.30.15	224	715	540	506472	183,75
18	Führungsstutzen 28° - 50° Ti-Zn	FGS 6.30.16	224	860	580	506482	248,35
19	Wetterkragen 1.4301	WTK 6.52.03	200			505718	36,55
20	3-Punkt-Abspannung	HAL 9.11.53	200			365600	25,20
21	Rohrdachstütze	HAL 9.11.33	200	L2 = 400		590345	71,00

DN 180 / 230

DN 180 / 230

Position	Bauteile	Typ	L	L ₁	H	d ₃	A / B	Material -Nr.	€/Stück
			mm	mm	mm	mm	mm		
B1	Grundbausatz Unterdruck	BAU 8.01.03	1095	695	330			389170	940,30
B2	Grundbausatz Überdruck	BAU 8.03.01	1065	190	230			460891	954,85
1	Abdeckhaube	AHM 6.41.13	215	435				363887	49,95
2	Auslaßstück	ABU 6.40.03	150					505339	105,60
3	Abdeckung mit Dehnungsausgleich	AKU 6.50.23	100	530			513/513	505419	215,25
4	Abgasrohr	ROU 1.10.03	1000					505349	192,10
4	Abgasrohr	ROU 1.10.03	500					505357	131,95
4	Abgasrohr	ROU 1.10.03	250					505365	101,50
5	Stützrohr mit Ausgleichstutzen	SZU 9.21.13	200	150			294/294	505427	173,80
6	Stützrohr	SZU 9.21.03	250	150			294/294	505435	194,20
7	Einlaßstück 87° mit Auflage	ESU 2.40.87	225	190	230		294/294	357781	312,65
8	Einlaßstück 87° mit PÖ und Auflage	ESU 2.41.87	225	190	230	150	294/294	365394	461,10
9	Einlaßstück 90°	ATU 3.13.90	500	250	230			590272	258,90
10	Kondensatschale	KOU 6.31.13	85				294/294	505390	132,10
11	Rußtopf	VDU 6.32.03	40					355468	58,55
12	Prüföffnung, rund	REU 6.25.30	400	250	187	150		505451	396,00
13	Prüföffnung, rechteckig	REU 6.25.25	360	160	145		120/180	505381	299,40
14	Spannschelle	SSU 5.75.03		70				505443	19,70
14	Spannschelle verstärkt	SSU 5.75.23		70				509026	39,35
15	Dichtring für Überdruck montiert	DIM 5.24.78						362847	6,05
16	Übergang / Kesselanschluss	USU 5.16.13	100			179		355451	75,85
17	Reduzierstück DN1 = 150	USU 4.19.03	110					365445	135,35
18	Erweiterungsstück DN1 = 200	USU 4.20.03	110					363056	148,35
19	Übergang 3-schalig auf 1-schalig	USU 5.16.23	160					365479	77,80
20	Winkelstück 87° mit PÖ waagr.	WPU 2.22.87	250		230	150		366111	396,00
21	Bogen 90° mit Prüföffnung	BPU 2.30.90	200		200	100		505628	221,45
22	Bogen 45°	BSU 2.11.45	115	163	115			505636	171,30
22	Bogen 30°	BSU 2.11.30	95	95	95			505644	156,90
22	Bogen 15°	BSU 2.11.15	80	41	80			505652	156,90
23	Teleskopschiebestück	TKU 1.15.03	300-470					505467	268,60
24	Abgasrohr mit Meßnippel	ROU 1.18.13	250					505459	120,10

Position	Bauteile / Befestigungen	Typ	NG	L ₁	Material -Nr.	€/Stück
			mm	mm		
1	Wandkonsole W = 50 - 66 mm	HAL 9.20.13	580	330	924265	130,25
1	Wandkonsole W = 100 - 130 mm	HAL 9.20.23	580	394	924227	144,25
2	Unterlegkonsole	HAL 9.22.13	294		505612	47,45
3	Abstandsprofil für Wandkonsole					
	A = 100 mm	HAL 9.24.13	580		505574	81,30
	A = 150 mm	HAL 9.24.23	580		505575	92,20
	A = 200 mm	HAL 9.24.33	580		505576	100,75
4	Abstand W = 50 mm					56,75
4	Wandhalter	HAL 9.15.13	234	198	376493	
5	Abstand W = 70 - 200 mm besteh. aus					106,00
4	Wandhalter	HAL 9.15.13	234	198	376493	
9	Unterfütterung	HAL 9.15.23	250	198	377226	
7	Abstand W = 210 - 263 mm besteh. aus					132,05
4	Wandhalter	HAL 9.15.13	234	198	376493	
10	Adapter 130	HAL 9.15.31	242	198	377880	
13	Fuß 155	HAL 9.15.41	155	110	377894	
8	Abstand W = 268 - 321 mm besteh. aus					187,50
4	Wandhalter	HAL 9.15.13	234	198	376493	
10	Adapter 130	HAL 9.15.31	242	198	377880	
15	Trägerprofil 210	HAL 9.15.51	210		378106	
14	Fuß 80	HAL 9.15.42	80	110	378103	
8	Abstand W = 308 - 361 mm besteh. aus					190,95
4	Wandhalter	HAL 9.15.13	234	198	376493	
10	Adapter 130	HAL 9.15.34	242	198	377880	
15	Trägerprofil 250	HAL 9.15.52	250		378109	
14	Fuß 80	HAL 9.15.42	80	110	378103	
8	Abstand W = 348 - 441 mm besteh. aus					199,65
4	Wandhalter	HAL 9.15.13	234	198	376493	
10	Adapter 210	HAL 9.15.34	242	198	378134	
15	Trägerprofil 290	HAL 9.15.53	290		378148	
14	Fuß 80	HAL 9.15.42	80	110	378103	
8	Abstand W = 428 - 500 mm besteh. aus					206,55
4	Wandhalter	HAL 9.15.13	234	198	376493	
10	Adapter 210	HAL 9.15.34	242	198	378134	
15	Trägerprofil 370	HAL 9.15.54	370		378149	
14	Fuß 80	HAL 9.15.42	80	110	378103	

Position	Bauteile / Führungen	Typ	NG	A	B	Material -Nr.	€/Stück
			mm	mm	mm		
16	Führungsstutzen Flachdach 1.4301	FGS 6.30.13	280	530	530	505660	223,80
17	Führungsstutzen 5° - 27° Ti-Zn	FGS 6.30.15	250	745	570	506473	203,00
18	Führungsstutzen 28° - 50° Ti-Zn	FGS 6.30.16	250	900	610	506483	272,35
19	Wetterkragen 1.4301	WTK 6.52.03	230			505719	41,80
20	3-Punkt-Abspannung	HAL 9.11.53	230			364502	25,95
21	Rohrdachstütze	HAL 9.11.33	230	L2 = 300		590346	71,00

DN 200 / 255

Position	Bauteile	Typ	L	L ₁	H	d ₃	A / B	Material -Nr.	€/Stück
			mm	mm	mm	mm	mm		
B1	Grundbausatz Unterdruck	BAU 8.01.03	1095	695	340			389173	1156,60
B2	Grundbausatz Überdruck	BAU 8.03.01	1065	190	245			460892	1032,50
1	Abdeckhaube	AHM 6.41.13	240	460				363882	57,00
2	Auslaßstück	ABU 6.40.03	150					505340	133,15
3	Abdeckung mit Dehnungsausgleich	AKU 6.50.23	100	530			513/513	505420	224,10
4	Abgasrohr	ROU 1.10.03	1000					505350	241,80
4	Abgasrohr	ROU 1.10.03	500					505358	165,20
4	Abgasrohr	ROU 1.10.03	250					505366	126,55
5	Stützrohr mit Ausgleichstutzen	SZU 9.21.13	200	150			316/316	505428	188,95
6	Stützrohr	SZU 9.21.03	250	150			316/316	505436	209,25
7	Einlaßstück 87° mit Auflage	ESU 2.40.87	225	190	245		316/316	357782	333,80
8	Einlaßstück 87° mit PÖ und Auflage	ESU 2.41.87	225	190	245	150	316/316	365395	497,60
9	Einlaßstück 90°	ATU 3.13.90	500	250	240			590273	321,70
10	Kondensatschale	KOU 6.31.13	85				316/316	505393	162,70
11	Rußtopf	VDU 6.32.03	40					355469	62,60
12	Prüföffnung, rund	REU 6.25.30	500	250	198	150		505452	432,20
13	Prüföffnung, rechteckig	REU 6.25.25	360	160	155		120/180	505382	364,40
14	Spannschelle	SSU 5.75.03		70				505444	20,15
14	Spannschelle verstärkt	SSU 5.75.23		70				590535	40,35
15	Dichtring für Überdruck montiert	DIM 5.24.78						362848	6,40
16	Übergang / Kesselanschluss	USU 5.16.13	100			199		508152	94,15
17	Reduzierstück DN1 = 180	USU 4.19.03	110					365446	147,10
18	Erweiterungsstück DN1 = 225	USU 4.20.03	110					365459	159,45
19	Übergang 3-schalig auf 1-schalig	USU 5.16.23	160					365480	84,15
20	Winkelstück 87° mit PÖ waagr.	WPU 2.22.87	250		245	150		366112	432,20
21	Bogen 90° mit Prüföffnung	BPU 2.30.90	210		210	100		505629	241,15
22	Bogen 45°	BSU 2.11.45	115	163	115			505637	185,70
22	Bogen 30°	BSU 2.11.30	100	100	100			505645	171,10
22	Bogen 15°	BSU 2.11.15	80	41	80			505653	171,10
23	Teleskopschiebestück	TKU 1.15.03	300-470					505468	291,55
24	Abgasrohr mit Meßnippel	ROU 1.18.13	250					505460	145,15

DN 200 / 255

Position	Bauteile / Befestigungen	Typ	NG	L ₁	Material -Nr.	€/Stück
			mm	mm		
1	Wandkonsole W = 50 - 66 mm	HAL 9.20.13	610	352	924266	144,75
1	Wandkonsole W = 100 - 130 mm	HAL 9.20.23	610	416	924229	161,40
2	Unterlegkonsole	HAL 9.22.13	316		505613	50,50
3	Abstandsprofil für Wandkonsole					
	A = 100 mm	HAL 9.24.13	610		505581	83,05
	A = 150 mm	HAL 9.24.23	610		505582	94,45
	A = 200 mm	HAL 9.24.33	610		505583	105,85
4	Abstand W = 50 mm					59,25
4	Wandhalter	HAL 9.15.13	252	216	377738	
5	Abstand W = 70 - 200 mm besteh. aus					110,35
4	Wandhalter	HAL 9.15.13	252	216	377738	
9	Unterfütterung	HAL 9.15.23	268	216	377782	
7	Abstand W = 210 - 263 mm besteh. aus					136,10
4	Wandhalter	HAL 9.15.13	252	216	377738	
10	Adapter 130	HAL 9.15.31	260	216	377882	
13	Fuß 155	HAL 9.15.41	155	110	377894	
8	Abstand W = 268 - 321 mm besteh. aus					191,55
4	Wandhalter	HAL 9.15.13	252	216	377738	
10	Adapter 130	HAL 9.15.31	260	216	377882	
15	Trägerprofil 210	HAL 9.15.51	210		378106	
14	Fuß 80	HAL 9.15.42	80	110	378103	
8	Abstand W = 308 - 361 mm besteh. aus					195,00
4	Wandhalter	HAL 9.15.13	252	216	377738	
10	Adapter 130	HAL 9.15.34	260	216	377882	
15	Trägerprofil 250	HAL 9.15.52	250		378109	
14	Fuß 80	HAL 9.15.42	80	110	378103	
8	Abstand W = 348 - 441 mm besteh. aus					204,05
4	Wandhalter	HAL 9.15.13	252	216	377738	
10	Adapter 210	HAL 9.15.34	260	216	378136	
15	Trägerprofil 290	HAL 9.15.53	290		378148	
14	Fuß 80	HAL 9.15.42	80	110	378103	
8	Abstand W = 428 - 500 mm besteh. aus					210,95
4	Wandhalter	HAL 9.15.13	252	216	377738	
10	Adapter 210	HAL 9.15.34	260	216	378136	
15	Trägerprofil 370	HAL 9.15.54	370		378149	
14	Fuß 80	HAL 9.15.42	80	110	378103	

Position	Bauteile / Führungen	Typ	NG	A	B	Material -Nr.	€/Stück
			mm	mm	mm		
16	Führungsstutzen Flachdach 1.4301	FGS 6.30.13	300	530	530	505661	223,80
17	Führungsstutzen 5° - 27° Ti-Zn	FGS 6.30.15	280	775	600	506474	222,40
18	Führungsstutzen 28° - 50° Ti-Zn	FGS 6.30.16	280	950	645	506484	303,80
19	Wetterkragen 1.4301	WTK 6.52.03	255			505721	41,80
20	3-Punkt-Abspannung	HAL 9.11.53	250			365601	26,45
21	Rohrdachstütze	HAL 9.11.33	250	L2 = 300		590347	71,40

DN 225 / 280

Position	Bauteile	Typ	L	L ₁	H	d ₃	A / B	Material -Nr.	€/Stück
			mm	mm	mm	mm	mm		
B1	Grundbausatz Unterdruck	BAU 8.01.03	1095	720	355			389175	1253,90
1	Abdeckhaube	AHM 6.41.13	270	490				363883	88,30
2	Auslaßstück	ABU 6.40.03	150					505341	141,35
3	Abdeckung mit Dehnungsausgleich	AKU 6.50.23	100	530			513/513	505421	245,20
4	Abgasrohr	ROU 1.10.03	1000					505351	278,70
4	Abgasrohr	ROU 1.10.03	500					505359	186,25
4	Abgasrohr	ROU 1.10.03	250					505367	147,25
5	Stützrohr mit Ausgleichstutzen	SZU 9.21.13	200	150			341/341	505429	212,85
6	Stützrohr	SZU 9.21.03	250	150			341/341	505437	241,00
7	Einlaßstück 87° mit Auflage	ESU 2.40.87	250	215	255		341/341	357783	378,25
8	Einlaßstück 87° mit PÖ und Auflage	ESU 2.41.87	250	215	255	150	341/341	365396	527,00
9	Einlaßstück 90°	ATU 3.13.90	500	275	255			590274	346,10
10	Kondensatschale	KOU 6.31.13	85				341/341	505395	185,40
11	Rußtopf	VDU 6.32.03	40					355470	67,40
12	Prüföffnung, rund	REU 6.25.30	500	275	210,5	150		505453	452,70
13	Prüföffnung, rechteckig	REU 6.25.25	360	160	170		120/180	505383	394,15
14	Spannschelle	SSU 5.75.03		70				505445	20,75
14	Spannschelle verstärkt	SSU 5.75.23		70				363900	41,50
15	Dichtring für Überdruck montiert	DIM 5.24.78						362849	6,80
16	Übergang / Kesselanschluss	USU 5.16.13	100			224		355453	104,15
17	Reduzierstück DN1 = 200	USU 4.19.03	110					365447	158,70
18	Erweiterungsstück DN1 = 250	USU 4.20.03	110					365460	170,05
19	Übergang 3-schalig auf 1-schalig	USU 5.16.23	160					365481	91,65
20	Winkelstück 87° mit PÖ waagr.	WPU 2.22.87	475		255	150		366113	452,70
21	Bogen 90° mit Prüföffnung	BPU 2.30.90	225		225	100		505630	261,95
22	Bogen 45°	BSU 2.11.45	125	177	125			505638	220,70
22	Bogen 30°	BSU 2.11.30	105	105	105			505646	193,20
22	Bogen 15°	BSU 2.11.15	85	44	85			505654	193,20
23	Teleskopschiebestück	TKU 1.15.03	300-470					505469	316,25
24	Abgasrohr mit Meßnippel	ROU 1.18.13	250					505461	165,85

DN 225 / 280

Position	Bauteile / Befestigungen	Typ	NG	L ₁	Material -Nr.	€/Stück
			mm	mm		
1	Wandkonsole W = 50 - 66 mm	HAL 9.20.13	650	377	924268	151,75
1	Wandkonsole W = 100 - 130 mm	HAL 9.20.23	650	441	924235	170,00
2	Unterlegkonsole	HAL 9.22.13	341		505614	65,90
3	Abstandsprofil für Wandkonsole A = 100 mm	HAL 9.24.13	650		505588	94,45
	A = 150 mm	HAL 9.24.23	650		505589	108,95
	A = 200 mm	HAL 9.24.33	650		505590	123,45
4	Abstand W = 50 mm					62,05
4	Wandhalter	HAL 9.15.13	282	246	376495	
5	Abstand W = 70 - 200 mm besteh. aus					115,25
4	Wandhalter	HAL 9.15.13	282	246	376495	
9	Unterfütterung	HAL 9.15.23	298	246	377228	
7	Abstand W = 210 - 263 mm besteh. aus					138,90
4	Wandhalter	HAL 9.15.13	282	246	376495	
10	Adapter 130	HAL 9.15.31	290	246	377883	
13	Fuß 155	HAL 9.15.41	155	110	377894	
8	Abstand W = 268 - 321 mm besteh. aus					194,35
4	Wandhalter	HAL 9.15.13	282	246	376495	
10	Adapter 130	HAL 9.15.31	290	246	377883	
15	Trägerprofil 210	HAL 9.15.51	210		378106	
14	Fuß 80	HAL 9.15.42	80	110	378103	
8	Abstand W = 308 - 361 mm besteh. aus					197,80
4	Wandhalter	HAL 9.15.13	282	246	376495	
10	Adapter 130	HAL 9.15.34	290	246	377883	
15	Trägerprofil 250	HAL 9.15.52	250		378109	
14	Fuß 80	HAL 9.15.42	80	110	378103	
8	Abstand W = 348 - 441 mm besteh. aus					206,85
4	Wandhalter	HAL 9.15.13	282	246	376495	
10	Adapter 210	HAL 9.15.34	290	246	378137	
15	Trägerprofil 290	HAL 9.15.53	290		378148	
14	Fuß 80	HAL 9.15.42	80	110	378103	
8	Abstand W = 428 - 500 mm besteh. aus					213,75
4	Wandhalter	HAL 9.15.13	282	246	376495	
10	Adapter 210	HAL 9.15.34	290	246	378137	
15	Trägerprofil 370	HAL 9.15.54	370		378149	
14	Fuß 80	HAL 9.15.42	80	110	378103	

Position	Bauteile / Führungen	Typ	NG	A	B	Material -Nr.	€/Stück
			mm	mm	mm		
16	Führungsstutzen Flachdach 1.4301	FGS 6.30.13	315	710	710	505662	259,70
17	Führungsstutzen 5° - 27° Ti-Zn	FGS 6.30.15	300	800	820	590325	235,60
18	Führungsstutzen 28° - 50° Ti-Zn	FGS 6.30.16	300	980	670	590326	323,50
19	Wetterkragen 1.4301	WTK 6.52.03	280			505723	43,50
20	3-Punkt-Abspannung	HAL 9.11.53	280			365602	27,05
21	Rohrdachstütze	HAL 9.11.33	280	L2 = 300		509183	72,25

DN 250 / 300

DN 250 / 300

Position	Bauteile	Typ	L	L ₁	H	d ₃	A / B	Material -Nr.	€/Stück
			mm	mm	mm	mm	mm		
B1	Grundbausatz Unterdruck	BAU 8.01.03	1095	720	365			389176	1308,65
1	Abdeckhaube	AHM 6.41.13	300	520				361853	90,65
2	Auslaßstück	ABU 6.40.03	150					505342	146,70
3	Abdeckung mit Dehnungsausgleich	AKU 6.50.23	100	530			513/513	505422	254,45
4	Abgasrohr	ROU 1.10.03	1000					505352	306,00
4	Abgasrohr	ROU 1.10.03	500					505360	203,65
4	Abgasrohr	ROU 1.10.03	250					505368	152,00
5	Stützrohr mit Ausgleichstutzen	SZU 9.21.13	200	150			364/364	505430	232,20
6	Stützrohr	SZU 9.21.03	250	150			364/364	505438	258,95
7	Einlaßstück 87° mit Auflage	ESU 2.40.87	250	215	265		364/364	357784	402,35
8	Einlaßstück 87° mit PÖ und Auflage	ESU 2.41.87	250	215	265	150	364/364	365398	556,90
9	Einlaßstück 90°	ATU 3.13.90	500	275	265			590275	367,05
10	Kondensatschale	KOU 6.31.13	85				364/364	505397	196,90
11	Rußtopf	VDU 6.32.03	40					355471	71,65
12	Prüföffnung, rund	REU 6.25.30	500	275	222	150		505454	472,70
13	Prüföffnung, rechteckig	REU 6.25.25	360	160	180		120/180	505384	402,55
14	Spannschelle	SSU 5.75.03		70				505446	21,15
14	Spannschelle verstärkt	SSU 5.75.23		70				590536	42,15
15	Dichtring für Überdruck montiert	DIM 5.24.78						362630	7,20
16	Übergang / Kesselanschluss	USU 5.16.13	100			249		355455	110,80
17	Reduzierstück DN1 = 225	USU 4.19.03	110					365448	169,95
18	Erweiterungsstück DN1 = 300	USU 4.20.03	110					365461	192,30
19	Übergang 3-schalig auf 1-schalig	USU 5.16.23	160					365482	97,95
20	Winkelstück 87° mit PÖ waagr.	WPU 2.22.87	475		265	150		366114	472,70
21	Bogen 90° mit Prüföffnung	BPU 2.30.90	235		235	150		505631	281,00
22	Bogen 45°	BSU 2.11.45	130	184	130			505639	268,10
22	Bogen 30°	BSU 2.11.30	105	105	105			505647	202,50
22	Bogen 15°	BSU 2.11.15	85	44	85			505655	202,50
23	Teleskopschiebestück	TKU 1.15.03	300-470					505470	358,20
24	Abgasrohr mit Meßnippel	ROU 1.18.13	250					505462	170,60

Position	Bauteile / Befestigungen	Typ	NG	L ₁	Material -Nr.	€/Stück
			mm	mm		
1	Wandkonsole W = 50 - 66 mm	HAL 9.20.13	680	400	924269	157,15
1	Wandkonsole W = 100 - 130 mm	HAL 9.20.23	680	464	924237	175,55
2	Unterlegkonsole	HAL 9.22.13	364		505615	70,15
3	Abstandsprofil für Wandkonsole					
	A = 100 mm	HAL 9.24.13	680		505595	96,45
	A = 150 mm	HAL 9.24.23	680		505596	111,55
	A = 200 mm	HAL 9.24.33	680		505597	126,70
4	Abstand W = 50 mm					
4	Wandhalter	HAL 9.15.13	302	266	376496	64,30
5	Abstand W = 70 - 200 mm besteh. aus					
4	Wandhalter	HAL 9.15.13	302	266	376496	119,15
9	Unterfütterung	HAL 9.15.23	318	266	377229	
7	Abstand W = 210 - 263 mm besteh. aus					
4	Wandhalter	HAL 9.15.13	302	266	376496	144,40
10	Adapter 130	HAL 9.15.31	310	266	377884	
13	Fuß 155	HAL 9.15.41	155	110	377894	
8	Abstand W = 268 - 321 mm besteh. aus					
4	Wandhalter	HAL 9.15.13	302	266	376496	199,85
10	Adapter 130	HAL 9.15.31	310	266	377884	
15	Trägerprofil 210	HAL 9.15.51	210		378106	
14	Fuß 80	HAL 9.15.42	80	110	378103	
8	Abstand W = 308 - 361 mm besteh. aus					
4	Wandhalter	HAL 9.15.13	302	266	376496	203,30
10	Adapter 130	HAL 9.15.34	310	266	377884	
15	Trägerprofil 250	HAL 9.15.52	250		378109	
14	Fuß 80	HAL 9.15.42	80	110	378103	
8	Abstand W = 348 - 441 mm besteh. aus					
4	Wandhalter	HAL 9.15.13	302	266	376496	213,00
10	Adapter 210	HAL 9.15.34	310	266	378138	
15	Trägerprofil 290	HAL 9.15.53	290		378148	
14	Fuß 80	HAL 9.15.42	80	110	378103	
8	Abstand W = 428 - 500 mm besteh. aus					
4	Wandhalter	HAL 9.15.13	302	266	376496	219,90
10	Adapter 210	HAL 9.15.34	310	266	378138	
15	Trägerprofil 370	HAL 9.15.54	370		378149	
14	Fuß 80	HAL 9.15.42	80	110	378103	

Position	Bauteile / Führungen	Typ	NG	A	B	Material -Nr.	€/Stück
			mm	mm	mm		
16	Führungsstutzen Flachdach 1.4301	FGS 6.30.13	355	710	710	505663	259,70
17	Führungsstutzen 5° - 27° Ti-Zn	FGS 6.30.15	355	860	680	506475	244,55
18	Führungsstutzen 28° - 50° Ti-Zn	FGS 6.30.16	355	1070	740	506906	367,00
19	Wetterkragen 1.4301	WTK 6.52.03	300			505725	43,50
20	3-Punkt-Abspannung	HAL 9.11.53	300			363240	27,80
21	Rohrdachstütze	HAL 9.11.33	300	L2 = 300		590522	72,55

DN 300 / 355

DN 300 / 355

Position	Bauteile	Typ	L	L ₁	H	d ₃	A / B	Material -Nr.	€/Stück
			mm	mm	mm	mm	mm		
1	Abdeckhaube	AHM 6.41.13	360	580				363172	136,50
2	Auslaßstück	ABU 6.40.03	150					505343	166,55
3	Abdeckung mit Dehnungsausgleich	AKU 6.50.23	100	530			614/614	505423	315,90
4	Abgasrohr	ROU 1.10.03	1000					505353	337,15
4	Abgasrohr	ROU 1.10.03	500					505361	224,45
4	Abgasrohr	ROU 1.10.03	250					505369	167,75
5	Stützrohr mit Ausgleichstutzen	SZU 9.21.13	200	150			416/416	505431	260,45
6	Stützrohr	SZU 9.21.03	250	150			416/416	505439	291,45
7	Einlaßstück 87° mit Auflage	ESU 2.40.87	275	260	295		416/416	358247	480,25
8	Einlaßstück 87° mit PÖ und Auflage	ESU 2.41.87	275	260	295	250	416/416	365399	643,20
9	Einlaßstück 90°	ATU 3.13.90	600	320	295			590276	438,20
10	Kondensatschale	KOU 6.31.13	85				416/416	505400	228,00
11	Rußtopf	VDU 6.32.03	40					355472	83,15
12	Prüföffnung, rund	REU 6.25.30	500	275	253	250		505455	539,25
13	Prüföffnung, rechteckig	REU 6.25.25	360	160	210		120/180	505385	436,70
14	Spannschelle	SSU 5.75.03		70				505447	22,20
14	Spannschelle verstärkt	SSU 5.75.23		70				353257	44,90
15	Dichtring für Überdruck montiert	DIM 5.24.78						358248	8,05
16	Übergang / Kesselanschluss	USU 5.16.13	100			299		355456	128,30
17	Reduzierstück DN1 = 250	USU 4.19.03	110					365449	188,75
18	Erweiterungsstück DN1 = 355	USU 4.20.03	110					365462	211,35
19	Übergang 3-schalig auf 1-schalig	USU 5.16.23	160					365483	113,00
20	Winkelstück 87° mit PÖ waagr.	WPU 2.22.87	430		295	250		366115	539,25
21	Bogen 90° mit Prüföffnung	BPU 2.30.90	265		265	150		505632	354,90
22	Bogen 45°	BSU 2.11.45	155	219	155			505640	295,70
22	Bogen 30°	BSU 2.11.30	110	110	110			505648	243,45
22	Bogen 15°	BSU 2.11.15	90	47	90			505656	243,45
23	Teleskopschiebestück	TKU 1.15.03	300-470					505471	377,25
24	Abgasrohr mit Meßnippel	ROU 1.18.13	250					505463	186,35

Position	Bauteile / Befestigungen	Typ	NG	L ₁	Material -Nr.	€/Stück
			mm	mm		
1	Wandkonsole W = 50 - 66 mm	HAL 9.20.13	760	452	924270	170,60
1	Wandkonsole W = 100 - 130 mm	HAL 9.20.23	760	516	924238	191,70
2	Unterlegkonsole	HAL 9.22.13	416		505616	81,75
3	Abstandsprofil für Wandkonsole					
	A = 100 mm	HAL 9.24.13	760		505602	101,95
	A = 150 mm	HAL 9.24.23	760		505603	118,60
	A = 200 mm	HAL 9.24.33	760		505604	135,25
4	Abstand W = 50 mm					70,30
4	Wandhalter	HAL 9.15.13	356	320	376497	
5	Abstand W = 70 - 200 mm besteh. aus					129,80
4	Wandhalter	HAL 9.15.13	356	320	376497	
9	Unterfütterung	HAL 9.15.23	372	320	377230	
7	Abstand W = 210 - 263 mm besteh. aus					154,15
4	Wandhalter	HAL 9.15.13	356	320	376497	
10	Adapter 130	HAL 9.15.31	364	320	377885	
13	Fuß 155	HAL 9.15.41	155	110	377894	
8	Abstand W = 268 - 321 mm besteh. aus					209,60
4	Wandhalter	HAL 9.15.13	356	320	376497	
10	Adapter 130	HAL 9.15.31	364	320	377885	
15	Trägerprofil 210	HAL 9.15.51	210		378106	
14	Fuß 80	HAL 9.15.42	80	110	378103	
8	Abstand W = 308 - 361 mm besteh. aus					213,05
4	Wandhalter	HAL 9.15.13	356	320	376497	
10	Adapter 130	HAL 9.15.34	364	320	377885	
15	Trägerprofil 250	HAL 9.15.52	290		378109	
14	Fuß 80	HAL 9.15.42	80	110	378103	
8	Abstand W = 348 - 441 mm besteh. aus					223,65
4	Wandhalter	HAL 9.15.13	356	320	376497	
10	Adapter 210	HAL 9.15.34	364	320	378139	
15	Trägerprofil 290	HAL 9.15.53	290		378148	
14	Fuß 80	HAL 9.15.42	80	110	378103	
8	Abstand W = 428 - 500 mm besteh. aus					230,55
4	Wandhalter	HAL 9.15.13	356	320	376497	
10	Adapter 210	HAL 9.15.34	364	320	378139	
15	Trägerprofil 370	HAL 9.15.54	370		378149	
14	Fuß 80	HAL 9.15.42	80	110	378103	

Position	Bauteile / Führungen	Typ	NG	A	B	Material -Nr.	€/Stück
			mm	mm	mm		
16	Führungsstutzen Flachdach 1.4301	FGS 6.30.13	400	710	710	505664	286,95
17	Führungsstutzen 5° - 27° Ti-Zn	FGS 6.30.15	400	910	730	507372	276,65
18	Führungsstutzen 28° - 50° Ti-Zn	FGS 6.30.16	400	1145	790	506907	408,00
19	Wetterkragen 1.4301	WTK 6.52.03	355			505726	46,40
20	3-Punkt-Abspannung	HAL 9.11.53	355			364862	28,70
21	Rohrdachstütze	HAL 9.11.33	355	L2 = 300		355668	73,95

DN 355 / 400

DN 355 / 400

Position	Bauteile	Typ	L	L ₁	H	d ₃	A / B	Material -Nr.	€/Stück
			mm	mm	mm	mm	mm		
1	Abdeckhaube	AHM 6.41.13	426	640				364398	152,70
2	Auslaßstück	ABU 6.40.03	150					506498	177,90
3	Abdeckung mit Dehnungsausgleich	AKU 6.50.23	100	530			614/614	590010	347,20
4	Abgasrohr	ROU 1.10.03	1000					506501	377,70
4	Abgasrohr	ROU 1.10.03	500					506500	263,85
4	Abgasrohr	ROU 1.10.03	250					506629	197,55
5	Stützrohr mit Ausgleichstutzen	SZU 9.21.13	200	150			467/467	365336	287,60
6	Stützrohr	SZU 9.21.03	250	150			467/467	355924	340,95
7	Einlaßstück 87° mit Auflage	ESU 2.40.87	300	275	320		467/467	365331	539,80
8	Einlaßstück 87° mit PÖ und Auflage	ESU 2.41.87	300	275	320	250	467/467	365400	771,15
9	Einlaßstück 90°	ATU 3.13.90	600	320	320			590277	474,60
10	Kondensatschale	KOU 6.31.13	85				467/467	506505	256,75
11	Rußtopf	VDU 6.32.03	40					355473	95,35
12	Prüföffnung, rund	REU 6.25.30	500	275	278,5	250		355884	655,55
13	Prüföffnung, rechteckig	REU 6.25.25	360	160	230		120/180	506503	461,05
14	Spannschelle	SSU 5.75.03		70				506504	23,25
14	Spannschelle verstärkt	SSU 5.75.23		70				355273	47,15
15	Dichtring für Überdruck montiert	DIM 5.24.78						356670	9,00
16	Übergang / Kesselanschluss	USU 5.16.13	100			354		365439	146,30
17	Reduzierstück DN1 = 300	USU 4.19.03	110					365450	214,60
18	Erweiterungsstück DN1 = 400	USU 4.20.03	110					365463	240,05
19	Übergang 3-schalig auf 1-schalig	USU 5.16.23	160					365485	123,45
20	Winkelstück 87° mit PÖ waagr.	WPU 2.22.87	430		320	250		366116	655,55
21	Bogen 90° mit Prüföffnung	BPU 2.30.90	355		355	150		590415	400,50
22	Bogen 45°	BSU 2.11.45	165	233	165			590268	338,20
22	Bogen 30°	BSU 2.11.30	120	120	120			355246	266,80
22	Bogen 15°	BSU 2.11.15	90	47	90			355245	266,80
23	Teleskopschiebestück	TKU 1.15.03	300-470					590542	427,35
24	Abgasrohr mit Meßnippel	ROU 1.18.13	250					355888	216,15

Position	Bauteile / Befestigungen	Typ	NG	L ₁	Material -Nr.	€/Stück
			mm	mm		
1	Wandkonsole W = 50 - 66 mm	HAL 9.20.13	840	503	924271	186,10
1	Wandkonsole W = 100 - 130 mm	HAL 9.20.23	840	567	924239	208,55
2	Unterlegkonsole	HAL 9.22.13	467		506509	95,90
3	Abstandsprofil für Wandkonsole					
	A = 100 mm	HAL 9.24.13	840		590368	107,40
	A = 150 mm	HAL 9.24.23	840		506508	125,65
	A = 200 mm	HAL 9.24.33	840		590369	143,95
4	Abstand W = 50 mm					
4	Wandhalter	HAL 9.15.13	407	377	376498	98,85
5	Abstand W = 70 - 200 mm besteh. aus					163,00
4	Wandhalter	HAL 9.15.13	407	377	376498	
9	Unterfütterung	HAL 9.15.23	429	377	377785	
7	Abstand W = 210 - 263 mm besteh. aus					186,60
4	Wandhalter	HAL 9.15.13	407	377	376498	
10	Adapter 130	HAL 9.15.31	421	377	377888	
13	Fuß 155	HAL 9.15.41	155	110	377894	
8	Abstand W = 268 - 321 mm besteh. aus					242,05
4	Wandhalter	HAL 9.15.13	407	377	376498	
10	Adapter 130	HAL 9.15.31	421	377	377888	
15	Trägerprofil 210	HAL 9.15.51	210		378106	
14	Fuß 80	HAL 9.15.42	80	110	378103	
8	Abstand W = 308 - 361 mm besteh. aus					245,50
4	Wandhalter	HAL 9.15.13	407	377	376498	
10	Adapter 130	HAL 9.15.34	421	377	377888	
15	Trägerprofil 250	HAL 9.15.52	250		378109	
14	Fuß 80	HAL 9.15.42	80	110	378103	
8	Abstand W = 348 - 441 mm besteh. aus					252,20
4	Wandhalter	HAL 9.15.13	407	377	376498	
10	Adapter 210	HAL 9.15.34	421	377	378141	
15	Trägerprofil 290	HAL 9.15.53	290		378148	
14	Fuß 80	HAL 9.15.42	80	110	378103	
8	Abstand W = 428 - 500 mm besteh. aus					259,10
4	Wandhalter	HAL 9.15.13	407	377	376498	
10	Adapter 210	HAL 9.15.34	421	377	378141	
15	Trägerprofil 370	HAL 9.15.54	370		378149	
14	Fuß 80	HAL 9.15.42	80	110	378103	

Position	Bauteile / Führungen	Typ	NG	A	B	Material -Nr.	€/Stück
			mm	mm	mm		
16	Führungsstutzen Flachdach 1.4301	FGS 6.30.13	450	710	710	590324	350,70
17	Führungsstutzen 5° - 27° Ti-Zn	FGS 6.30.15	450	970	785	507373	309,95
18	Führungsstutzen 28° - 50° Ti-Zn	FGS 6.30.16	450	1230	855	506594	432,85
19	Wetterkragen 1.4301	WTK 6.52.03	405			590310	52,80
20	3-Punkt-Abspannung	HAL 9.11.53	400			365603	29,65
21	Rohrdachstütze	HAL 9.11.33	400	L2 = 300		355669	75,15

DN 400 / 450

DN 400 / 450

Position	Bauteile	Typ	L	L ₁	H	d ₃	A / B	Material -Nr.	€/Stück
			mm	mm	mm	mm	mm		
1	Abdeckhaube	AHM 6.41.13	480	700				364973	158,00
2	Auslaßstück	ABU 6.40.03	150					506512	199,40
3	Abdeckung mit Dehnungsausgleich	AKU 6.50.23	100	530			714/714	357556	384,65
4	Abgasrohr	ROU 1.10.03	1000					506513	425,65
4	Abgasrohr	ROU 1.10.03	500					506514	291,20
4	Abgasrohr	ROU 1.10.03	250					506515	225,25
5	Stützrohr mit Ausgleichstutzen	SZU 9.21.13	200	150			513/513	365337	338,50
6	Stützrohr	SZU 9.21.03	250	150			513/513	506529	388,20
7	Einlaßstück 87° mit Auflage	ESU 2.40.87	325	300	340		513/513	365332	615,30
8	Einlaßstück 87° mit PÖ und Auflage	ESU 2.41.87	325	300	340	250	513/513	365401	812,30
9	Einlaßstück 90°	ATU 3.13.90	700	370	340			590278	550,60
10	Kondensatschale	KOU 6.31.13	85				513/513	506522	292,70
11	Rußtopf	VDU 6.32.03	40					355474	107,30
12	Prüföffnung, rund	REU 6.25.30	500	275	301,5	250		362388	684,40
13	Prüföffnung, rechteckig	REU 6.25.26	480	220	255		150/300	365430	480,95
14	Spannschelle	SSU 5.75.03		70				506526	24,15
14	Spannschelle verstärkt	SSU 5.75.23		70				355274	49,25
15	Dichtring für Überdruck montiert	DIM 5.24.78						362850	9,75
16	Übergang / Kesselanschluss	USU 5.16.13	100			399		364912	164,30
17	Reduzierstück DN1 = 355	USU 4.19.03	110					365451	233,55
18	Erweiterungsstück DN1 = 450	USU 4.20.03	110					365464	266,80
19	Übergang 3-schalig auf 1-schalig	USU 5.16.23	160					365486	142,65
20	Winkelstück 87° mit PÖ waagr.	WPU 2.22.87	380		340	250		366117	684,40
21	Bogen 90° mit Prüföffnung	BPU 2.30.90	400		400	150		590416	460,65
22	Bogen 45°	BSU 2.11.45	175	247	175			590413	372,00
22	Bogen 30°	BSU 2.11.30	125	125	125			355247	319,85
22	Bogen 15°	BSU 2.11.15	95	49	95			365551	319,85
23	Teleskopschiebestück	TKU 1.15.03	300-470					590267	487,35
24	Abgasrohr mit Meßnippel	ROU 1.18.13	250					590311	243,85

Position	Bauteile / Befestigungen	Typ	NG	L ₁	Material -Nr.	€/Stück
			mm	mm		
1	Wandkonsole W = 50 - 66 mm	HAL 9.20.13	900	549	924273	231,55
1	Wandkonsole W = 100 - 130 mm	HAL 9.20.23	900	613	924249	261,55
2	Unterlegkonsole	HAL 9.22.13	513		355706	108,75
3	Abstandsprofil für Wandkonsole					
	A = 100 mm	HAL 9.24.13	900		355616	111,50
	A = 150 mm	HAL 9.24.23	900		355617	131,00
	A = 200 mm	HAL 9.24.33	900		355618	150,40
4	Abstand W = 50 mm					106,10
4	Wandhalter	HAL 9.15.13	452	422	376499	
5	Abstand W = 70 - 200 mm besteh. aus					173,90
4	Wandhalter	HAL 9.15.13	452	422	376499	
9	Unterfütterung	HAL 9.15.23	474	422	377232	
7	Abstand W = 210 - 263 mm besteh. aus					193,85
4	Wandhalter	HAL 9.15.13	452	422	376499	
10	Adapter 130	HAL 9.15.31	466	422	377889	
13	Fuß 155	HAL 9.15.41	155	110	377894	
8	Abstand W = 268 - 321 mm besteh. aus					249,30
4	Wandhalter	HAL 9.15.13	452	422	376499	
10	Adapter 130	HAL 9.15.31	466	422	377889	
15	Trägerprofil 210	HAL 9.15.51	210		378106	
14	Fuß 80	HAL 9.15.42	80	110	378103	
8	Abstand W = 308 - 361 mm besteh. aus					252,75
4	Wandhalter	HAL 9.15.13	452	422	376499	
10	Adapter 130	HAL 9.15.34	466	422	377889	
15	Trägerprofil 250	HAL 9.15.52	250		378109	
14	Fuß 80	HAL 9.15.42	80	110	378103	
8	Abstand W = 348 - 441 mm besteh. aus					259,45
4	Wandhalter	HAL 9.15.13	452	422	376499	
10	Adapter 210	HAL 9.15.34	466	422	378142	
15	Trägerprofil 290	HAL 9.15.53	290		378148	
14	Fuß 80	HAL 9.15.42	80	110	378103	
8	Abstand W = 428 - 500 mm besteh. aus					266,35
4	Wandhalter	HAL 9.15.13	452	422	376499	
10	Adapter 210	HAL 9.15.34	466	422	378142	
15	Trägerprofil 370	HAL 9.15.54	370		378149	
14	Fuß 80	HAL 9.15.42	80	110	378103	

Position	Bauteile / Führungen	Typ	NG	A	B	Material -Nr.	€/Stück
			mm	mm	mm		
16	Führungsstutzen Flachdach 1.4301	FGS 6.30.13	500	710	710	355523	350,70
17	Führungsstutzen 5° - 27° Ti-Zn	FGS 6.30.15	500	1025	835	507374	339,75
18	Führungsstutzen 28° - 50° Ti-Zn	FGS 6.30.16	500	1310	915	354619	482,85
19	Wetterkragen 1.4301	WTK 6.52.03	450			506528	67,85
20	3-Punkt-Abspannung	HAL 9.11.53	450			365604	31,00
21	Rohrdachstütze	HAL 9.11.33	450	L2 = 300		365580	76,20

DN 450 / 500

DN 450 / 500

Position	Bauteile	Typ	L	L ₁	H	d ₃	A / B	Material -Nr.	€/Stück
			mm	mm	mm	mm	mm		
1	Abdeckhaube	AHM 6.41.13	540	760				363061	176,00
2	Auslaßstück	ABU 6.40.03	150					506530	232,35
3	Abdeckung mit Dehnungsausgleich	AKU 6.50.23	100	530			714/714	365295	427,10
4	Abgasrohr	ROU 1.10.03	1000					506533	495,70
4	Abgasrohr	ROU 1.10.03	500					506534	379,70
4	Abgasrohr	ROU 1.10.03	250					506535	266,70
5	Stützrohr mit Ausgleichstutzen	SZU 9.21.13	200	150			564/564	365338	383,80
6	Stützrohr	SZU 9.21.03	250	150			564/564	506536	436,65
7	Einlaßstück 87° mit Auflage	ESU 2.40.87	350	325	365		564/564	365333	735,45
8	Einlaßstück 87° mit PÖ und Auflage	ESU 2.41.87	350	325	365	250	564/564	365403	896,60
9	Einlaßstück 90°	ATU 3.13.90	700	370	370			355187	624,55
10	Kondensatschale	KOU 6.31.13	85				564/564	506540	328,70
11	Rußtopf	VDU 6.32.03	40					365414	121,35
12	Prüföffnung, rund	REU 6.25.30	500	275	327,5	250		355885	755,20
13	Prüföffnung, rechteckig	REU 6.25.26	480	220	280		150/300	365431	516,95
14	Spannschelle	SSU 5.75.03		70				506545	25,40
14	Spannschelle verstärkt	SSU 5.75.23		70				355275	51,60
15	Dichtring für Überdruck montiert	DIM 5.24.78						362851	10,60
16	Übergang / Kesselanschluss	USU 5.16.13	100			449		365440	184,15
17	Reduzierstück DN1 = 400	USU 4.19.03	110					365452	267,80
18	Erweiterungsstück DN1 = 500	USU 4.20.03	110					365465	298,15
19	Übergang 3-schalig auf 1-schalig	USU 5.16.23	160					365487	161,95
20	Winkelstück 87° mit PÖ waagr.	WPU 2.22.87	380		365	250		366118	755,20
21	Bogen 90° mit Prüföffnung	BPU 2.30.90	450		450	150		357674	540,60
22	Bogen 45°	BSU 2.11.45	185	262	185			355249	403,00
22	Bogen 30°	BSU 2.11.30	135	135	135			355248	347,60
22	Bogen 15°	BSU 2.11.15	100	52	100			365552	347,60
23	Teleskopschiebestück	TKU 1.15.03	300-470					365549	560,90
24	Abgasrohr mit Meßnippel	ROU 1.18.13	250					363886	285,30

Position	Bauteile / Befestigungen	Typ	NG	L ₁	Material -Nr.	€/Stück
			mm	mm		
1	Wandkonsole W = 50 - 66 mm	HAL 9.20.13	980	698	924252	253,95
1	Wandkonsole W = 100 - 130 mm	HAL 9.20.23	980	762	924250	286,95
2	Unterlegkonsole	HAL 9.22.13	564		355707	124,35
3	Abstandsprofil für Wandkonsole					
	A = 100 mm	HAL 9.24.13	980		355622	139,30
	A = 150 mm	HAL 9.24.23	980		355623	166,85
	A = 200 mm	HAL 9.24.33	980		355624	194,30
4	Abstand W = 50 mm					
4	Wandhalter	HAL 9.15.13	505	475	376500	114,80
5	Abstand W = 70 - 200 mm besteh. aus					
4	Wandhalter	HAL 9.15.13	505	475	376500	186,95
9	Unterfütterung	HAL 9.15.23	527	475	377234	
7	Abstand W = 210 - 263 mm besteh. aus					
4	Wandhalter	HAL 9.15.13	505	475	376500	202,55
10	Adapter 130	HAL 9.15.31	519	475	377890	
13	Fuß 155	HAL 9.15.41	155	110	377894	
8	Abstand W = 268 - 321 mm besteh. aus					
4	Wandhalter	HAL 9.15.13	505	475	376500	258,00
10	Adapter 130	HAL 9.15.31	519	475	377890	
15	Trägerprofil 210	HAL 9.15.51	210		378106	
14	Fuß 80	HAL 9.15.42	80	110	378103	
8	Abstand W = 308 - 361 mm besteh. aus					
4	Wandhalter	HAL 9.15.13	505	475	376500	261,45
10	Adapter 130	HAL 9.15.34	519	475	377890	
15	Trägerprofil 250	HAL 9.15.52	250		378109	
14	Fuß 80	HAL 9.15.42	80	110	378103	
8	Abstand W = 348 - 441 mm besteh. aus					
4	Wandhalter	HAL 9.15.13	505	475	376500	268,15
10	Adapter 210	HAL 9.15.34	519	475	378143	
15	Trägerprofil 290	HAL 9.15.53	290		378148	
14	Fuß 80	HAL 9.15.42	80	110	378103	
8	Abstand W = 428 - 500 mm besteh. aus					
4	Wandhalter	HAL 9.15.13	505	475	376500	275,05
10	Adapter 210	HAL 9.15.34	519	475	378143	
15	Trägerprofil 370	HAL 9.15.54	370		378149	
14	Fuß 80	HAL 9.15.42	80	110	378103	

Position	Bauteile / Führungen	Typ	NG	A	B	Material -Nr.	€/Stück
			mm	mm	mm		
16	Führungsstutzen Flachdach 1.4301	FGS 6.30.13	560	710	710	355524	420,85
17	Führungsstutzen 5° - 27° Ti-Zn	FGS 6.30.15	560	1090	900	507375	373,45
18	Führungsstutzen 28° - 50° Ti-Zn	FGS 6.30.16	560	1410	985	508930	358,45
19	Wetterkragen 1.4301	WTK 6.52.03	500			506532	67,85
20	3-Punkt-Abspannung	HAL 9.11.53	500			365605	34,10
21	Rohrdachstütze	HAL 9.11.33	500	L2 = 300		365581	77,50

DN 500 / 560

Position	Bauteile	Typ	L	L ₁	H	d ₃	A / B	Material -Nr.	€/Stück
			mm	mm	mm	mm	mm		
1	Abdeckhaube	AHM 6.41.13	600	820				364974	195,60
2	Auslaßstück	ABU 6.40.03	150					355180	256,05
3	Abdeckung mit Dehnungsausgleich	AKU 6.50.23	100	530			864/864	365296	450,15
4	Abgasrohr	ROU 1.10.03	1000					355889	560,40
4	Abgasrohr	ROU 1.10.03	500					355890	386,20
4	Abgasrohr	ROU 1.10.03	250					365309	291,50
5	Stützrohr mit Ausgleichstutzen	SZU 9.21.13	200	150			614/614	365339	425,30
6	Stützrohr	SZU 9.21.03	250	150			614/614	365341	503,65
7	Einlaßstück 87° mit Auflage	ESU 2.40.87	375	355	390		614/614	365334	827,70
8	Einlaßstück 87° mit PÖ und Auflage	ESU 2.41.87	375	355	390	250	614/614	365404	959,85
9	Einlaßstück 90°	ATU 3.13.90	850	415	390			355189	719,40
10	Kondensatschale	KOU 6.31.13	85				614/614	355738	367,00
11	Rußtopf	VDU 6.32.03	40					365415	136,65
12	Prüföffnung, rund	REU 6.25.30	500	275	352	250		362389	803,85
13	Prüföffnung, rechteckig	REU 6.25.26	480	220	305		150/300	365432	553,40
14	Spannschelle	SSU 5.75.03		70				355271	26,20
14	Spannschelle verstärkt	SSU 5.75.23		70				362402	54,25
15	Dichtring für Überdruck montiert	DIM 5.24.78						362852	11,45
16	Übergang / Kesselanschluss	USU 5.16.13	100			499		363885	204,55
17	Reduzierstück DN1 = 450	USU 4.19.03	110					365453	304,00
18	Erweiterungsstück DN1 = 600	USU 4.20.03	110					365466	351,85
19	Übergang 3-schalig auf 1-schalig	USU 5.16.23	160					365488	179,20
20	Winkelstück 87° mit PÖ waagr.	WPU 2.22.87	585		390	250		366119	803,85
21	Bogen 90° mit Prüföffnung	BPU 2.30.90	500		500	150		365559	607,90
22	Bogen 45°	BSU 2.11.45	195	276	195			365557	432,85
22	Bogen 30°	BSU 2.11.30	140	140	140			365555	408,95
22	Bogen 15°	BSU 2.11.15	100	52	100			365553	408,95
23	Teleskopschiebestück	TKU 1.15.03	300-470					355416	611,90
24	Abgasrohr mit Meßnippel	ROU 1.18.13	250					361948	310,10

DN 500 / 560

Position	Bauteile / Befestigungen	Typ	NG	L ₁	Material -Nr.	€/Stück
			mm	mm		
1	Wandkonsole W = 50 - 66 mm	HAL 9.20.13	1050	650	933303	277,10
1	Wandkonsole W = 100 - 130 mm	HAL 9.20.23	1050	714	933307	312,85
2	Unterlegkonsole	HAL 9.22.13	614		365561	141,10
3	Abstandsprofil für Wandkonsole					
	A = 100 mm	HAL 9.24.13	1050		355619	145,60
	A = 150 mm	HAL 9.24.23	1050		355620	174,85
	A = 200 mm	HAL 9.24.33	1050		355621	204,15
4	Abstand W = 50 mm					143,30
4	Wandhalter	HAL 9.15.13	555	525	376501	143,30
5	Abstand W = 70 - 200 mm besteh. aus					219,65
4	Wandhalter	HAL 9.15.13	555	525	376501	
9	Unterfütterung	HAL 9.15.23	577	525	377235	
7	Abstand W = 210 - 263 mm besteh. aus					241,35
4	Wandhalter	HAL 9.15.13	555	525	376501	
10	Adapter 130	HAL 9.15.31	569	525	377891	
13	Fuß 155	HAL 9.15.41	155	110	377894	
8	Abstand W = 268 - 321 mm besteh. aus					296,80
4	Wandhalter	HAL 9.15.13	555	525	376501	
10	Adapter 130	HAL 9.15.31	569	525	377891	
15	Trägerprofil 210	HAL 9.15.51	210		378106	
14	Fuß 80	HAL 9.15.42	80	110	378103	
8	Abstand W = 308 - 361 mm besteh. aus					300,25
4	Wandhalter	HAL 9.15.13	555	525	376501	
10	Adapter 130	HAL 9.15.34	569	525	377891	
15	Trägerprofil 250	HAL 9.15.52	250		378109	
14	Fuß 80	HAL 9.15.42	80	110	378103	
8	Abstand W = 348 - 441 mm besteh. aus					314,10
4	Wandhalter	HAL 9.15.13	555	525	376501	
10	Adapter 210	HAL 9.15.34	569	525	378144	
15	Trägerprofil 290	HAL 9.15.53	290		378148	
14	Fuß 80	HAL 9.15.42	80	110	378103	
8	Abstand W = 428 - 500 mm besteh. aus					321,00
4	Wandhalter	HAL 9.15.13	555	525	376501	
10	Adapter 210	HAL 9.15.34	569	525	378144	
15	Trägerprofil 370	HAL 9.15.54	370		378149	
14	Fuß 80	HAL 9.15.42	80	110	378103	

Position	Bauteile / Führungen	Typ	NG	A	B	Material -Nr.	€/Stück
			mm	mm	mm		
16	Führungsstutzen Flachdach 1.4301	FGS 6.30.13	600	850	850	355525	420,85
17	Führungsstutzen 5° - 27° Ti-Zn	FGS 6.30.15	600	1135	945	365591	491,20
18	Führungsstutzen 28° - 50° Ti-Zn	FGS 6.30.16	600	1475	1035	365593	732,25
19	Wetterkragen 1.4301	WTK 6.52.03	550			365596	87,00
20	3-Punkt-Abspannung	HAL 9.11.53	560			365606	37,20
21	Rohrdachstütze	HAL 9.11.33	560	L2 = 300		365582	80,60

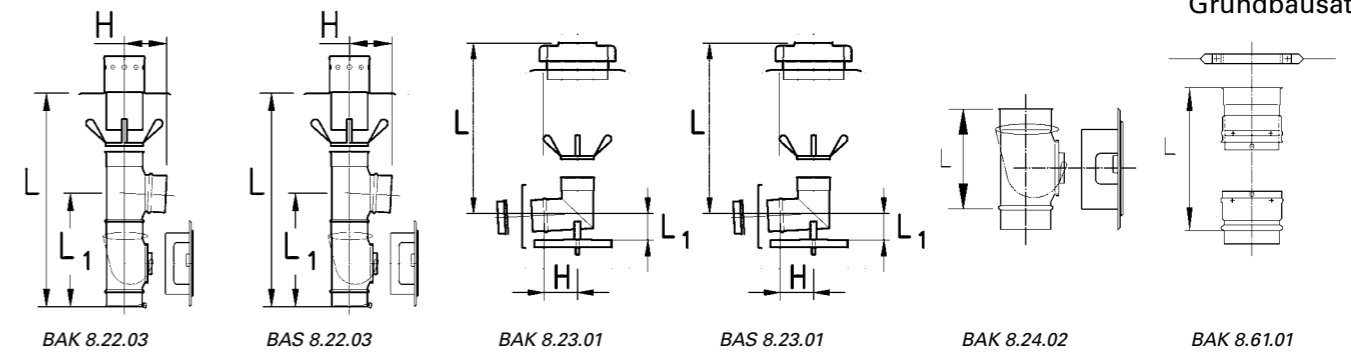
DN 600 / 650

Position	Bauteile	Typ	L	L ₁	H	d ₃	A / B	Material -Nr.	€/Stück
			mm	mm	mm	mm	mm		
1	Abdeckhaube	AHM 6.41.13	720	940				364975	234,70
2	Auslaßstück	ABU 6.40.03	150					355179	281,95
3	Abdeckung mit Dehnungsausgleich	AKU 6.50.23	100	530			864/864	365297	495,40
4	Abgasrohr	ROU 1.10.03	1000					355891	677,65
4	Abgasrohr	ROU 1.10.03	500					355893	469,60
4	Abgasrohr	ROU 1.10.03	250					355892	354,10
5	Stützrohr mit Ausgleichstutzen	SZU 9.21.13	200	150			714/714	365340	506,95
6	Stützrohr	SZU 9.21.03	250	150			714/714	365342	620,00
7	Einlaßstück 87° mit Auflage	ESU 2.40.87	425	400	440		714/714	365335	1033,40
8	Einlaßstück 87° mit PÖ und Auflage	ESU 2.41.87	425	400	440	250	714/714	365405	1100,15
9	Einlaßstück 90°	ATU 3.13.90	850	445	440			355190	826,20
10	Kondensatschale	KOU 6.31.13	85				714/714	355739	450,70
11	Rußtopf	VDU 6.32.03	40					365416	170,25
12	Prüföffnung, rund	REU 6.25.30	500	275	402	250		365420	908,90
13	Prüföffnung, rechteckig	REU 6.25.26	480	220	305		150/300	365433	606,20
14	Spannschelle	SSU 5.75.03		70				355272	30,15
14	Spannschelle verstärkt	SSU 5.75.23		70				355276	58,35
15	Dichtring für Überdruck montiert	DIM 5.24.78						362853	13,15
16	Übergang / Kesselanschluss	USU 5.16.13	100			599		365441	244,20
17	Reduzierstück DN1 = 450	USU 4.19.03	110					365454	358,25
19	Übergang 3-schalig auf 1-schalig	USU 5.16.23	160					365489	214,00
20	Winkelstück 87° mit PÖ waagr.	WPU 2.22.87	555		440	250		366120	908,90
21	Bogen 90° mit Prüföffnung	BPU 2.30.90	600		600	150		362606	752,05
22	Bogen 45°	BSU 2.11.45	215	304	215			365558	522,00
22	Bogen 30°	BSU 2.11.30	155	155	155			365556	448,25
22	Bogen 15°	BSU 2.11.15	110	57	110			365554	448,25
23	Teleskopschiebestück	TKU 1.15.03	300-470					365550	723,80
24	Abgasrohr mit Meßnippel	ROU 1.18.13	250					365547	372,70

DN 600 / 650

Position	Bauteile / Befestigungen	Typ	NG	L ₁	Material -Nr.	€/Stück
			mm	mm		
1	Wandkonsole W = 50 - 66 mm	HAL 9.20.13	1200	750	924254	328,05
1	Wandkonsole W = 100 - 130 mm	HAL 9.20.23	1200	814	924222	370,00
2	Unterlegkonsole	HAL 9.22.13	714		362610	178,20
3	Abstandsprofil für Wandkonsole					
	A = 100 mm	HAL 9.24.13	1200		366185	158,90
	A = 150 mm	HAL 9.24.23	1200		366186	192,10
	A = 200 mm	HAL 9.24.33	1200		366187	225,20
4	Abstand W = 50 mm					
4	Wandhalter	HAL 9.15.13	655		376502	160,30
5	Abstand W = 70 - 200 mm besteh. aus					
4	Wandhalter	HAL 9.15.13	655	625	376502	245,10
9	Unterfütterung	HAL 9.15.23	677	625	377236	
7	Abstand W = 210 - 263 mm besteh. aus					
4	Wandhalter	HAL 9.15.13	655	625	376502	258,35
10	Adapter 130	HAL 9.15.31	669	625	377893	
13	Fuß 155	HAL 9.15.41	155	110	377894	
8	Abstand W = 268 - 321 mm besteh. aus					
4	Wandhalter	HAL 9.15.13	655	625	376502	313,80
10	Adapter 130	HAL 9.15.31	669	625	377893	
15	Trägerprofil 210	HAL 9.15.51	210		378106	
14	Fuß 80	HAL 9.15.42	80	110	378103	
8	Abstand W = 308 - 361 mm besteh. aus					
4	Wandhalter	HAL 9.15.13	655	625	376502	317,25
10	Adapter 130	HAL 9.15.34	669	625	377893	
15	Trägerprofil 250	HAL 9.15.52	250		378109	
14	Fuß 80	HAL 9.15.42	80	110	378103	
8	Abstand W = 348 - 441 mm besteh. aus					
4	Wandhalter	HAL 9.15.13	655	625	376502	339,65
10	Adapter 210	HAL 9.15.34	669	625	378146	
15	Trägerprofil 290	HAL 9.15.53	290		378148	
14	Fuß 80	HAL 9.15.42	80	110	378103	
8	Abstand W = 428 - 500 mm besteh. aus					
4	Wandhalter	HAL 9.15.13	655	625	376502	346,55
10	Adapter 210	HAL 9.15.34	669	625	378146	
15	Trägerprofil 370	HAL 9.15.54	370		378149	
14	Fuß 80	HAL 9.15.42	80	110	378103	

Position	Bauteile / Führungen	Typ	NG	A	B	Material -Nr.	€/Stück
			mm	mm	mm		
16	Führungsstutzen Flachdach 1.4301	FGS 6.30.13	660	850	850	365577	505,00
17	Führungsstutzen 5° - 27° Ti-Zn	FGS 6.30.15	660	1205	1010	365592	589,45
18	Führungsstutzen 28° - 50° Ti-Zn	FGS 6.30.16	660	1570	1140	365594	878,70
19	Wetterkragen 1.4301	WTK 6.52.03	650			355063	104,40
20	3-Punkt-Abspannung	HAL 9.11.53	660			365607	41,25
21	Rohrdachstütze	HAL 9.11.33	660	L2 = 300		355670	83,35



Vorteile

Das einschalige Kaminodur Abgassystem eignet sich als gedichtete Variante für den Überdruck- oder ungedichtet für den Unterdruckbetrieb.

Es ist zugelassen für flüssige und gasförmige Brennstoffe bei kondensierender (gedichtete Variante) bzw. bei trockener und feuchter Betriebsart. Durch die Bauteilvielfalt können alle Anforderungen der baulichen Gegebenheiten mit Standardbauteilen erfüllt werden. Zusätzliche flexible Elemente ermöglichen auch bei schwierigen Leitungsverläufen – verzogenen Schächten etc. – eine einfache Installation ohne aufwendige Stemmarbeiten am Schacht.

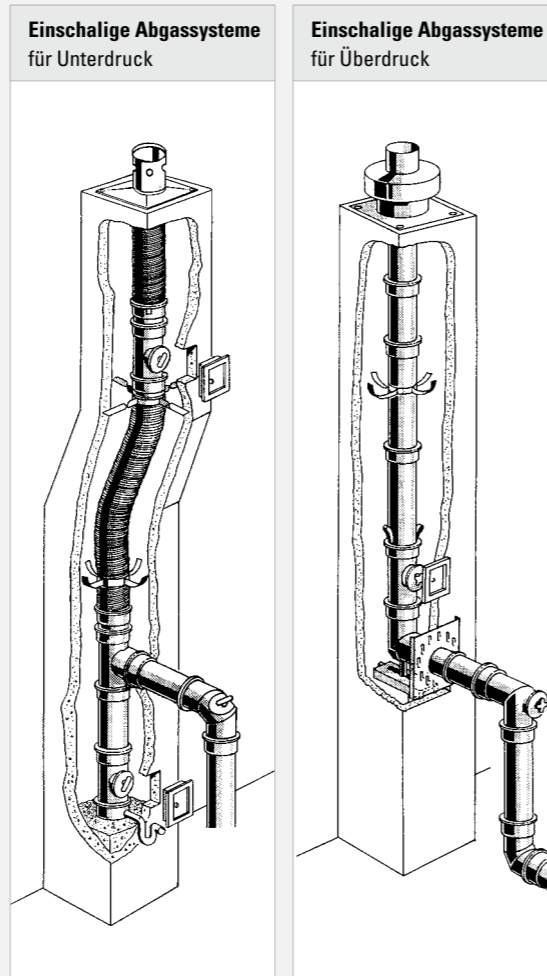
Die Grundbausätze enthalten alle notwendigen Formstücke und Bauteile für einen Standardkamin. Die jeweilige Anpassung der Gesamtlänge erfolgt dann mit den entsprechenden Rohrlängen.

Bauteile nach DIN EN 1856-1

SRS:T400-N1-D-V3-L50060-G(300)

SRS (FU):T400-N1-W-V2-L50060-O(100)

AGS:T200-P1-W-V2-L50060-O(100)



B1 / B2
B3 / B4

B1 Grundbausatz Unterdruck* / DN 100 - 150 / BAK 8.22.03

Position	bestehend aus:	Bauteile
2	AKM 6.50.63	1 Abdeckung
14	REK 6.25.33	1 Prüföffnung rund
16	SOT 6.60.03	1 Schornsteintür 120/180 VA
26	ATK 3.13.87	1 Einlaßstück 87°
31	KOK 6.31.13	1 Kondensatschale
12	HAL 9.10.14	3 Abstandshalter/Ablaßhilfe

* Bauteil nur für Unterdruckbetrieb.

B1 Grundbausatz Unterdruck* / DN 180 - 250 / BAS 8.22.03

Position	bestehend aus:	Bauteile
2	AKM 6.50.63	1 Abdeckung
14	RES 6.25.33	1 Prüföffnung rund
16	SOT 6.60.32	1 Schornsteintür 200/300 verzinkt
17	SOT 6.61.32	1 Putzrahmen 200/300, L=100mm, verzinkt
26	ATS 3.13.87	1 Einlaßstück 87°
31	KOS 6.31.13	1 Kondensatschale
12	HAL 9.10.14	3 Abstandshalter/Ablaßhilfe

B2 Grundbausatz Überdruck / DN 80 - 150 / BAK 8.23.01

Position	bestehend aus:	Bauteile
3	ABL 6.50.76	1 Abdeckung
21	ESK 2.40.87	1 Einlaßstück 87° mit Auflage
23	HAL 9.42.22	1 Brückenauflage
25	ELS 6.24.13	1 Einlaßabdeckung
12	HAL 9.10.14	3 Abstandshalter/Ablaßhilfe
20	DIM 5.24.78	2 Dichtungen

Mit Dichtung bis 1000 Pa und 200°C druckdicht.

B2 Grundbausatz Überdruck / DN 180 - 250 / BAS 8.23.01

Position	bestehend aus:	Bauteile
3	ABL 6.50.76	1 Abdeckung
21	ESS 2.40.87	1 Einlaßstück 87° mit Auflage
23	HAL 9.42.22	1 Brückenauflage
25	ELS 6.24.13	1 Einlaßabdeckung
12	HAL 9.10.14	3 Abstandshalter/Ablaßhilfe
19	SSS 5.25.13	1 Spannschelle mit Dichtung

B3 Bausatz Prüföffnung oben / DN 100 - 150 / BAK 8.24.02

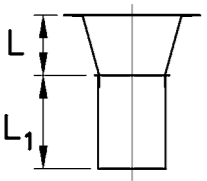
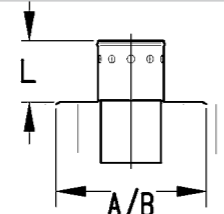
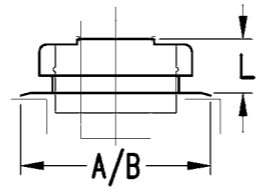
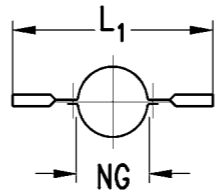
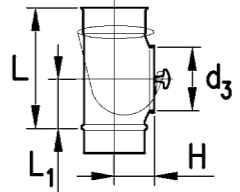
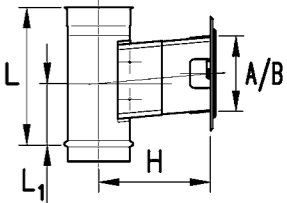
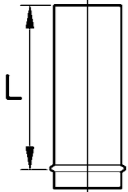
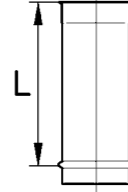
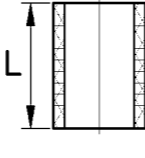
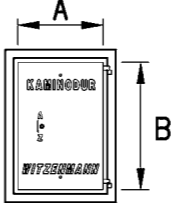
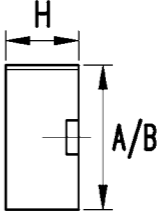
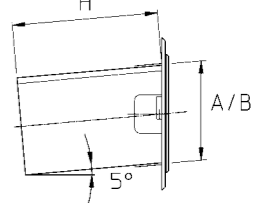
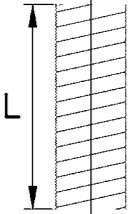
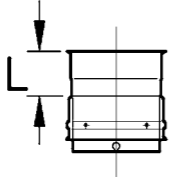
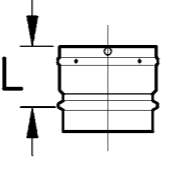
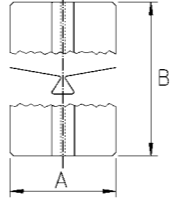
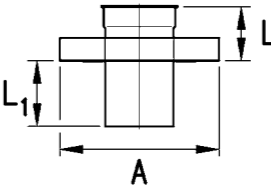
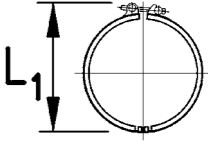
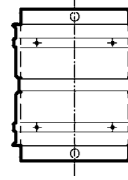
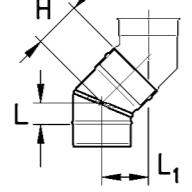
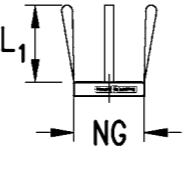

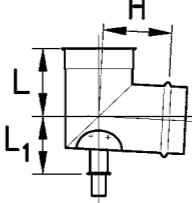
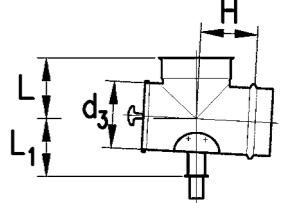
Position	bestehend aus:	Bauteile
14	REK 6.25.33	1 Prüföffnung rund
16	SOT 6.60.03	1 Schornsteintür 120/180 VA
13	HAL 9.10.23	Mauerschelle

B4 Bausatz Flex / DN 80 - 150 / BAK 8.61.01

Position	bestehend aus:	Bauteile
8	USK 5.15.23	1 Übergangsstück flex/starr
9	USK 5.15.13	1 Übergangsstück starr/flex
13	HAL 9.10.23	1 Mauerschelle

Bauteile

Bauteile

<p>1 Abdeckhaube* AHM 6.41.13</p> 	<p>2 Schachtabdeckung AKM 6.50.63</p> 	<p>3 Abdeckung ABL 6.50.76</p> 	<p>13 Mauerschelle HAL 9.10.23</p> 	<p>14 Prüfoffnung rund REK / RES 6.25.33</p> 	<p>15 Prüfoffnung* komplett rechteckig REK / RES 6.25.20/22</p> 
<p>4 Endrohr ROK / ROS 1.12.13</p> 	<p>5 Abgasrohr ROK / ROS 1.10.03</p> 	<p>6 Isolierrohr 25 mm ISO 1.24.08</p> 	<p>16 Tür VA / verzinkt 120 / 180 - 200 / 300 SOT 6.60.03 / 32 / 33</p> 	<p>17 Rahmen für Tür SOT 6.61.32 / REM 6.29.00</p> 	<p>17a Tür mit Rahmen REM 6.29.20</p> 
<p>7 Flexrohr KFN 1.20.03</p> 	<p>8 Übergang Flex / Starr USK / USS 5.15.23</p> 	<p>9 Übergang Starr / Flex USK / USS 5.15.13</p> 	<p>17b Kondensatsperre KNM 6.28.00 / 02</p> 	<p>18 Zwischenstütze* SZK 9.21.33</p> 	<p>19 Spannschelle SSM 5.75.13 / SSS 5.25.13</p> 
<p>10 Steckverbinder Flex / Flex USK 5.12.15</p> 	<p>11 Drehbogen* 0° - 45° BOK / BOS 2.20.03</p> 	<p>12 Abstandshalter / Abhilfe HAL 9.10.14</p> 	<p>20 Dichtung DIM 5.24.78</p> 	<p>21 Einlaßstück 87° mit Auflage ESK / ESS 2.40.87</p> 	<p>22 Einlaßstück 87° mit PÖ und Auflage EPK / EPS 2.41.87</p> 

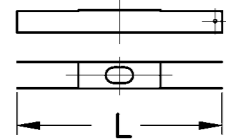
* Bauteil nur für Unterdruckbetrieb

* Bauteil nur für Unterdruckbetrieb

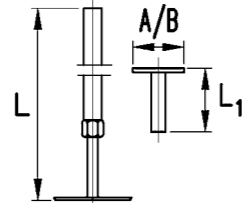
Bauteile

Bauteile

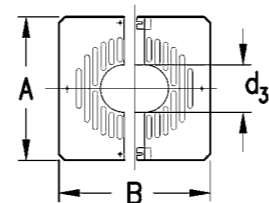
23 Brückenauflage
HAL 9.42.22



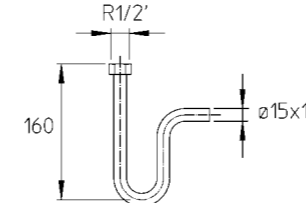
24 Stützfuß / -platte
HAL 9.41.12 / 9.42.32



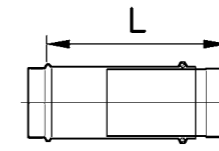
25 Einlaßabdeckung
ELS 6.24.13



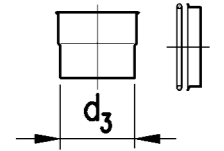
32d Siphon
ALA 6.31.63



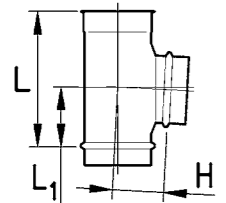
33 Teleskopschiebestück
TKK / TKS 1.15.03



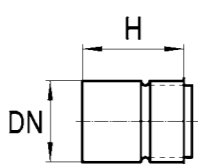
34 Verbindungskragen / Steckverbinder*
VEM / VKS



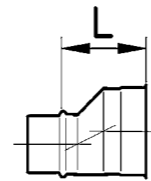
26 Einlaßstück 87°
ATK / ATS 3.13.87



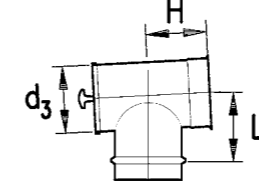
27 Wandfutterrohr
ESM 3.15.03



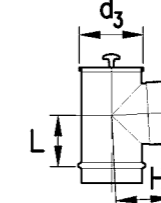
28 Erweiterung
UAK / UAS 4.20.03



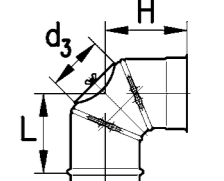
35 Winkelstück 87° mit PÖ waagrecht
WPK / WPS 2.22.87



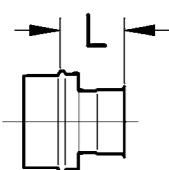
36 Winkelstück 87° mit PÖ senkrecht
WPK / WPS 2.21.87



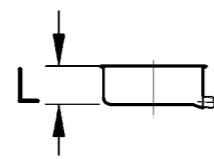
37 Bogen 90° mit PÖ / Drehbogen*
BPK / BOK



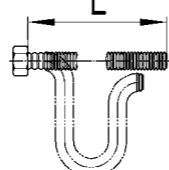
30 Reduzierung
USK/USS 4.19.03



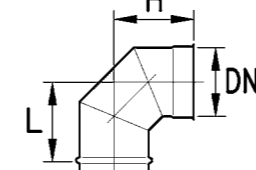
31 Kondensatschale
KOK / KOS 6.31.13



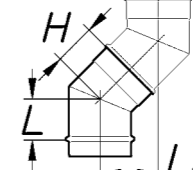
32 Ablaufrohr flexibel
HX 411



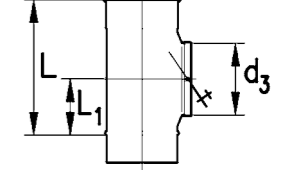
38 Bogen 90° / 87°
BSK / BSS 2.11.90 / 87



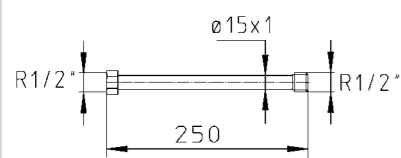
38 Bogen 45° / 30° / 15°
BSK / BSS 2.11.45 / 30 / 15



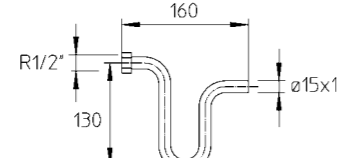
39 Nebenlufteinrichtung*
NEK / NES 7.42.03



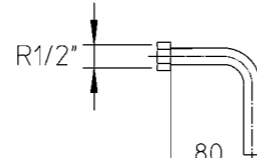
32a Ablaufrohr
ALA 6.32.24



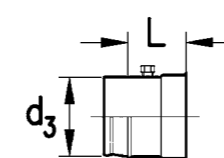
32b Siphon
ALA 6.31.33



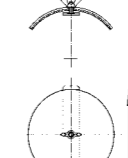
32c Ablaufhahn
ALA 6.31.43



40 Kesselanschluss mit Meßnippel
KAK / KAS 4.11.13



41 Deckel Unterdruck*
DRM 6.10.63



* Bauteil nur für Unterdruckbetrieb

für alle DN

DN 80

Position	Bauteile	Typ	DN	d ₃	L	H	A / B	Material -Nr.	€/Stück
			mm	mm	mm	mm	mm		
16	Tür 120 / 180 Edelstahl	SOT 6.60.03					120 / 180	505240	47,80
16	Tür 200 / 300 Edelstahl	SOT 6.60.33					200 / 300	404968	93,00
16	Tür 200 / 300 Verz.	SOT 6.60.32					200 / 300	363321	72,40
17	Rahmen 120 / 180 Edelstahl	REM 6.29.00				265	120 / 180	505237	30,75
17	Rahmen 200 / 300 Verz.	SOT 6.61.32				100	200 / 300	363324	11,95
17 a	Tür 120 / 180 Edelstahl mit Rahmen	REM 6.29.20				265	120 / 180	590234	81,65
17 b	Kondensatsperre	KNM 6.28.00					120 / 180	505239	8,85
17 b	Kondensatsperre	KNM 6.28.02					150 / 300	355737	12,70
41	Deckel Unterdruck	DRM 6.10.63	100 - 140	100				380214	23,25
41	Deckel Unterdruck	DRM 6.10.63	150 - 225	123				380215	24,55
41	Deckel Unterdruck	DRM 6.10.63	250 - 600	173				391132	26,35
32	Kondensatablauf flexibel G 1/2"	HX 411	12		500			319894	8,15
32 a	Ablaufrohr R 1/2"	ALA 6.32.24	15 x 1		250			357569	21,10
32 b	Siphon für Kondensatschale R 1/2"	ALA 6.31.33	15 x 1					505483	26,95
32 c	Ablaufhahn für Kondensatschale R 1/2"	ALA 6.31.43	15 x 1					505484	6,20
32 d	Siphon für Kondensatsammler R 1/2"	ALA 6.31.63	15 x 1					357570	26,95
	Dichtmasse für Flexrohr Überdruck	DIM 9.56.38						357814	18,80

Position	Bauteile	Typ	L	L ₁	H	d ₃	A / B	Material -Nr.	€/Stück
			mm	mm	mm	mm	mm		
B2	Grundbausatz Überdruck	BAK 8.23.01	280	90	60			363277	262,50
B4	Bausatz Flex	BAK 8.61.01						387865	48,65
3	Abdeckung	ABL 6.50.76	180				350/350	355160	108,15
4	Endrohr für Abdeckung	ROK 1.12.13	1000					365201	35,80
5	Abgasrohr L = 1000 mm	ROK 1.10.03	1000					356152	35,80
5	Abgasrohr L = 500 mm	ROK 1.10.03	500					357133	21,35
5	Abgasrohr L = 250 mm	ROK 1.10.03	250					357132	13,35
7	Flexrohr Werkstoff 1.4436	KFN 1.20.03						356205	48,15
8	Übergangsstück Flex / Starr	USK 5.15.23	70					361937	23,00
9	Übergangsstück Starr / Flex	USK 5.15.13	70					361942	12,50
10	Steckverbinder Flex / Flex	USK 5.12.15						409351	31,65
12	Abstandshalter / Ablasshilfe	HAL 9.10.14		200				365041	16,95
13	Mauerschelle	HAL 9.10.23		530				356880	9,90
14	Prüföffnung, rund	REK 6.25.33	245	115	70	80		357127	64,50
19	Spannschelle	SSM 5.75.13		105				361843	9,00
20	Dichtung	DIM 5.24.78						362026	2,95
21	Einlaßstück 87° mit Auflage	ESK 2.40.87	100	90	60			357102	48,15
22	Einlaßstück 87° mit PÖ und Auflage	EPK 2.41.87	100	90	60	80		365224	93,15
23	Brückenaufgabe	HAL 9.42.22	450					508121	26,95
24	Stützfuß	HAL 9.41.12	640/1000					355730	78,45
24	Stützfußplatte	HAL 9.42.32		150			80/80	355729	31,00
25	Einlaßabdeckung Stahl weiß	ELS 6.24.13				86	420/280	357366	13,10
26	Einlaßstück 87°	ATK 3.13.87	245	115	70			363947	36,00
27	Wandfutterrohr doppelt	ESM 3.15.03				200		448177	26,30
29	Erweiterung DN1 = 100	UAK 4.20.03	150					364004	35,00
30	Reduzierung DN1 = 70	USK 4.19.03	150					384249	32,45
31	Kondensatschale	KOK 6.31.13	75					357121	45,35
33	Teleskopschiebestück	TKK 1.15.03	335-545					356156	40,40
35	Winkelstück 87° mit PÖ waagrecht	WPK 2.22.87	80		135	80		357149	75,20
36	Winkelstück 87° mit PÖ senkrecht	WPK 2.21.87	60		100	80		365244	75,20
37	Bogen 90° mit PÖ	BPK 2.30.90	135		175	80		365279	82,20
38	Bogen 90°	BSK 2.11.90	135		175			356155	42,60
38	Bogen 87°	BSK 2.11.87	135		175			357042	42,60
38	Bogen 45°	BSK 2.11.45	70	130	110			357036	28,50
38	Bogen 30°	BSK 2.11.30	40	60	80			362016	27,25
38	Bogen 15°	BSK 2.11.15	35	30	75			362611	26,15
40	Kesselanschluss/-stutzen 80 mm innen	KAK 4.11.13	120			79,5		357115	35,90
40	Kesselanschluss/-stutzen 70 mm innen	KAK 4.11.13	182			69,5			44,25
40	Kesselanschluss/-stutzen 100 mm innen	KAK 4.11.13	150			98,6		392884	49,15

DN 100

DN 113

Position	Bauteile	Typ	L	L ₁	H	d ₃	A / B	Material -Nr.	€/Stück
			mm	mm	mm	mm	mm		
B1	Grundbausatz Unterdruck	BAK 8.22.03	780	490	80			386736	337,85
B2	Grundbausatz Überdruck	BAK 8.23.01	290	100	70			363278	268,35
B3	Bausatz Prüföffnung oben	BAK 8.24.02						390864	114,60
B4	Bausatz Flex	BAK 8.61.01						363287	51,85
1	Abdeckhaube	AHM 6.41.13	130	205				364972	42,00
2	Schachtabdeckung	AKM 6.50.63	150	150			350/350	506909	60,20
3	Abdeckung	ABL 6.50.76	180				350/350	355149	108,20
4	Endrohr für Abdeckung	ROK 1.12.13	1000					365202	38,75
5	Abgasrohr L = 1000 mm	ROK 1.10.03	1000					353669	38,75
5	Abgasrohr L = 500 mm	ROK 1.10.03	500					353668	23,45
5	Abgasrohr L = 250 mm	ROK 1.10.03	250					353667	17,05
6	Isolierrohr 25 mm	ISO 1.24.08	1000					355732	10,50
7	Flexrohr Werkstoff 1.4436	KFN 1.20.03						356196	49,40
8	Übergangsstück Flex / Starr	USK 5.15.23	70					361938	24,40
9	Übergangsstück Starr / Flex	USK 5.15.13	70					361943	14,90
10	Steckverbinder Flex / Flex	USK 5.12.15						409352	35,20
11	Drehbogen 0° - 45°	BOK 2.20.03	62	155	102			364944	32,25
12	Abstandshalter / Abblähilfe	HAL 9.10.14		200				365042	16,80
13	Mauerschelle	HAL 9.10.23		550				507706	10,30
14	Prüföffnung, rund	REK 6.25.33	265	125	80	100		357128	67,25
19	Spannschelle	SSM 5.75.13		125				361844	9,25
20	Dichtung	DIM 5.24.78						353683	3,20
21	Einlaßstück 87° mit Auflage	ESK 2.40.87	110	100	70			357104	51,60
22	Einlaßstück 87° mit PÖ und Auflage	EPK 2.41.87	110	100	70	100		362091	99,30
23	Brückenauflage	HAL 9.42.22	450					508121	26,95
24	Stützfuß	HAL 9.41.12	640/1000					355730	78,45
24	Stützfußplatte	HAL 9.42.32		150			80/80	355729	31,00
25	Einlaßabdeckung Stahl weiß	ELS 6.24.13					420/280	357350	13,10
26	Einlaßstück 87°	ATK 3.13.87	265	125	80			363242	40,10
27	Wandfutterrohr doppelt	ESM 3.15.03			200			448178	26,30
29	Erweiterung DN1 = 113	UAK 4.20.03	150					383952	35,50
30	Reduzierung DN1 = 80	USK 4.19.03	150					384250	33,55
31	Kondensatschale	KOK 6.31.13	100					357122	45,55
33	Teleskopschiebestück	TKK 1.15.03	335-545					356158	44,75
34	Steckverbinder eng/weit	VEM 5.12.13				99		366566	10,40
35	Winkelstück 87° mit PÖ waagrecht	WPK 2.22.87	95		145	100		356159	80,70
36	Winkelstück 87° mit PÖ senkrecht	WPK 2.21.87	70		110	100		365245	80,70
37	Bogen 90° mit PÖ	BPK 2.30.90	160		200	100		363961	90,55
37	Drehbogen 0° - 90° mit PÖ	BOK 2.20.13	165		165	80		365367	65,30
38	Bogen 90°	BSK 2.11.90	160		200			357030	45,25
38	Bogen 87°	BSK 2.11.87	160		200			357043	45,25
38	Bogen 45°	BSK 2.11.45	75	135	115			357037	30,40
38	Bogen 30°	BSK 2.11.30	50	70	90			362092	28,90
38	Bogen 15°	BSK 2.11.15	35	30	80			365299	27,15
39	Nebenluftereinrichtung	NEK 7.42.03	265	125		150		365357	170,5
40	Kesselanschluss/-stutzen 100 mm innen	KAK 4.11.13	120			100		388025	39,30
40	Kesselanschluss/-stutzen 80 mm innen	KAK 4.11.13	182			79,5			46,75
40	Kesselanschluss/-stutzen 113 mm innen	KAK 4.11.13	150			111,8		374788	51,95

Position	Bauteile	Typ	L	L ₁	H	d ₃	A / B	Material -Nr.	€/Stück
			mm	mm	mm	mm	mm		
B1	Grundbausatz Unterdruck	BAK 8.22.03	850	535	85			387803	378,50
B2	Grundbausatz Überdruck	BAK 8.23.01	315	105	75			363279	270,85
B3	Bausatz Prüföffnung oben	BAK 8.24.02						390865	120,95
B4	Bausatz Flex	BAK 8.61.01						363289	53,60
1	Abdeckhaube	AHM 6.41.13	130	205				363897	42,70
2	Schachtabdeckung	AKM 6.50.63	150	150			350/350	505018	62,05
3	Abdeckung	ABL 6.50.76	180				350/350	355150	108,30
4	Endrohr für Abdeckung	ROK 1.12.13	1000					365203	42,80
5	Abgasrohr L = 1000 mm	ROK 1.10.03	1000					353540	42,80
5	Abgasrohr L = 500 mm	ROK 1.10.03	500					353539	25,80
5	Abgasrohr L = 250 mm	ROK 1.10.03	250					353538	18,40
6	Isolierrohr 25 mm	ISO 1.24.08	1000					505274	10,80
7	Flexrohr Werkstoff 1.4436	KFN 1.20.03						356197	51,80
8	Übergangsstück Flex / Starr	USK 5.15.23	90					364962	25,80
9	Übergangsstück Starr / Flex	USK 5.15.13	90					364963	15,60
10	Steckverbinder Flex / Flex	USK 5.12.15						409353	39,25
11	Drehbogen 0° - 45°	BOK 2.20.03	55	170	120			361807	36,35
12	Abstandshalter / Abblähilfe	HAL 9.10.14		200				365045	17,20
13	Mauerschelle	HAL 9.10.23		565				505161	10,65
14	Prüföffnung, rund	REK 6.25.33	300	135	85	113		357129	71,85
15	Prüföffnung komplett 120 / 180	REK 6.25.20	290	110	325		120/180	364265	142,40
18	Zwischenstütze	SZK 9.21.33	120	410				361846	59,85
19	Spannschelle (falls gewünscht)	SSM 5.75.13		140				357981	9,25
20	Dichtung	DIM 5.24.78						362600	3,30
21	Einlaßstück 87° mit Auflage	ESK 2.40.87	135	105	75			357105	62,10
22	Einlaßstück 87° mit PÖ und Auflage	EPK 2.41.87	135	105	75	113		365226	110,95
23	Brückenauflage	HAL 9.42.22	450					508121	26,95
24	Stützfuß	HAL 9.41.12	640/1000					355730	78,45
24	Stützfußplatte	HAL 9.42.32		150				355729	31,00
25	Einlaßabdeckung Stahl weiß	ELS 6.24.13					420/280	357352	13,10
26	Einlaßstück 87°	ATK 3.13.87	300	135	85	119		383791	44,10
27	Wandfutterrohr doppelt	ESM 3.15.03			200			448151	28,50
29	Erweiterung DN1 = 130	UAK 4.20.03	150					383953	38,15
30	Reduzierung DN1 = 100	USK 4.19.03	150					384251	36,50
31	Kondensatschale	KOK 6.31.13	100					357123	47,25
33	Teleskopschiebestück	TKK 1.15.03	335-545					357140	46,00
34	Steckverbinder eng/weit	VEM 5.12.13				112		505121	10,95
35	Winkelstück 87° mit PÖ waagrecht	WPK 2.22.87	80		155	113		357150	83,35
36	Winkelstück 87° mit PÖ senkrecht	WPK 2.21.87	75		135	113		365246	83,35
37	Bogen 90° mit PÖ	BPK 2.30.90	145		205	113		365280	96,60
37	Drehbogen 0° - 90° mit PÖ	BOK 2.20.13	165		165	80		361810	70,15
38	Bogen 90°	BSK 2.11.90	110		170			357032	49,90
38	Bogen 87°	BSK 2.11.87	110		170			357044	49,90
38	Bogen 45°	BSK 2.11.45	60	125	120			357038	34,05
38	Bogen 30°	BSK 2.11.30	50	80	110			365288	33,15
38	Bogen 15°	BSK 2.11.15	40	35	100			365300	31,85
39	Nebenluftereinrichtung	NEK 7.42.03	300	135		150		365358	170,50
40	Kesselanschluss/-stutzen 113 mm innen	KAK 4.11.13	120			110		393054	39,55
40	Kesselanschluss/-stutzen 100 mm innen	KAK 4.11.13	202			99			49,00
40	Kesselanschluss/-stutzen 130 mm innen	KAK 4.11.13				129		409111	54,45

DN 130

DN 150

Position	Bauteile	Typ	L	L ₁	H	d ₃	A / B	Material -Nr.	€/Stück
			mm	mm	mm	mm	mm		
B1	Grundbausatz Unterdruck	BAK 8.22.03	880	555	95			387809	334,85
B2	Grundbausatz Überdruck	BAK 8.23.01	325	115	85			363280	277,45
B3	Bausatz Prüföffnung oben	BAK 8.24.02						390866	127,65
B4	Bausatz Flex	BAK 8.61.01						363290	57,50
1	Abdeckhaube	AHM 6.41.13	130	205				505010	44,55
2	Schachtabdeckung	AKM 6.50.63	150	150			350/350	505020	57,55
3	Abdeckung	ABL 6.50.76	180				350/350	355151	108,50
4	Endrohr für Abdeckung	ROK 1.12.13	1000					365204	42,10
5	Abgasrohr L = 1000 mm	ROK 1.10.03	1000					353881	42,10
5	Abgasrohr L = 500 mm	ROK 1.10.03	500					353882	25,35
5	Abgasrohr L = 250 mm	ROK 1.10.03	250					357137	18,60
6	Isolierrohr 25 mm	ISO 1.24.08	1000					505276	13,20
7	Flexrohr Werkstoff 1.4436	KFN 1.20.03						508962	56,60
8	Übergangsstück Flex / Starr	USK 5.15.23	90					361939	27,80
9	Übergangsstück Starr / Flex	USK 5.15.13	90					361944	16,85
10	Steckverbinder Flex / Flex	USK 5.12.15						409354	42,10
11	Drehbogen 0° - 45°	BOK 2.20.03	55	175	120			361809	39,55
12	Abstandshalter / Ablasshilfe	HAL 9.10.14		200				365038	15,25
13	Mauerschelle	HAL 9.10.23		580				505163	10,95
14	Prüföffnung, rund	REK 6.25.33	315	140	95	130		357130	67,40
15	Prüföffnung komplett 120 / 180	REK 6.25.20	290	110	330		120/180	364986	126,40
18	Zwischenstütze	SZK 9.21.33	120	410			350	361847	63,80
19	Spannschelle (falls gewünscht)	SSM 5.75.13		155				357982	9,40
20	Dichtung	DIM 5.24.78						362425	3,50
21	Einlaßstück 87° mit Auflage	ESK 2.40.87	145	115	85			357106	67,60
22	Einlaßstück 87° mit PÖ und Auflage	EPK 2.41.87	145	115	85	130		362887	119,55
23	Brückenauflage	HAL 9.42.22	450					508121	26,95
24	Stützfuß	HAL 9.41.12	640/1000					355730	78,45
24	Stützfußplatte	HAL 9.42.32		150				355724	31,00
25	Einlaßabdeckung Stahl weiß	ELS 6.24.13				136	420/280	357354	13,10
26	Einlaßstück 87°	ATK 3.13.87	315	140	95			383792	42,25
27	Wandfutterrohr doppelt	ESM 3.15.03			200			448155	31,85
29	Erweiterung DN 2 = 150	UAK 4.20.03	150					383955	38,90
30	Reduzierung DN 2 = 113	USK 4.19.03	150					379811	43,40
31	Kondensatschale	KOK 6.31.13	100					357124	43,40
33	Teleskopschiebestück	TKK 1.15.03	335-545					357141	50,90
34	Steckverbinder eng/weit	VEM 5.12.13				129		505123	10,95
35	Winkelstück 87° mit PÖ waagrecht	WPK 2.22.87	90		160	130		357151	90,60
36	Winkelstück 87° mit PÖ senkrecht	WPK 2.21.87	85		145	130		362885	90,70
37	Bogen 90° mit PÖ	BPK 2.30.90	165		225	130		362838	103,25
37	Drehbogen 0° - 90° mit PÖ	BOK 2.20.13	165		165	80		361811	64,50
38	Bogen 90°	BSK 2.11.90	130		190			357033	54,80
38	Bogen 87°	BSK 2.11.87	130		190			357045	54,80
38	Bogen 45°	BSK 2.11.45	70	140	130			357039	37,00
38	Bogen 30°	BSK 2.11.30	55	85	115			364325	34,85
38	Bogen 15°	BSK 2.11.15	50	40	110			364324	33,75
39	Nebenluft einrichtung	NEK 7.42.03	315	140		150		365359	170,50
40	Kesselanschluss/-stutzen 130 mm innen	KAK 4.11.13	120			129		357118	41,55
40	Kesselanschluss/-stutzen 113 mm innen	KAK 4.11.13	202			110			55,25
40	Kesselanschluss/-stutzen 150 mm innen	KAK 4.11.13	150			149		366483	61,40

Position	Bauteile	Typ	L	L ₁	H	d ₃	A / B	Material -Nr.	€/Stück
			mm	mm	mm	mm	mm		
B1	Grundbausatz Unterdruck	BAK 8.22.03	920	585	105			387813	375,85
B2	Grundbausatz Überdruck	BAK 8.23.01	335	125	95			363281	292,50
B3	Bausatz Prüföffnung oben	BAK 8.24.02						390867	135,65
B4	Bausatz Flex	BAK 8.61.01						363291	62,80
1	Abdeckhaube	AHM 6.41.13	130	205				364905	45,75
2	Schachtabdeckung	AKM 6.50.63	150	150			350/350	505022	61,00
3	Abdeckung	ABL 6.50.76	180				350/350	355152	124,65
4	Endrohr für Abdeckung	ROK 1.12.13	1000					365205	47,75
5	Abgasrohr L = 1000 mm	ROK 1.10.03	1000					357138	47,75
5	Abgasrohr L = 500 mm	ROK 1.10.03	500					357139	28,05
5	Abgasrohr L = 250 mm	ROK 1.10.03	250					356153	19,85
6	Isolierrohr 25 mm	ISO 1.24.08	1000					505278	13,85
7	Flexrohr Werkstoff 1.4436	KFN 1.20.03						356198	61,40
8	Übergangsstück Flex / Starr	USK 5.15.23	90					360101	29,95
9	Übergangsstück Starr / Flex	USK 5.15.13	90					360100	18,05
10	Steckverbinder Flex / Flex	USK 5.12.15						409355	45,25
11	Drehbogen 0° - 45°	BOK 2.20.03	55	175	120			361808	43,10
12	Abstandshalter / Ablasshilfe	HAL 9.10.14		200				365037	15,35
13	Mauerschelle	HAL 9.10.23		600				505165	11,50
14	Prüföffnung, rund	REK 6.25.33	300	150	105	150		357131	72,70
15	Prüföffnung komplett 120 / 180	REK 6.25.20	290	110	340		120/180	364314	128,15
18	Zwischenstütze	SZK 9.21.33	120	410			350	361848	68,40
19	Spannschelle (falls gewünscht)	SSM 5.75.13		175				359313	9,60
20	Dichtung	DIM 5.24.78						362009	3,80
21	Einlaßstück 87° mit Auflage	ESK 2.40.87	155	125	95			357107	74,05
22	Einlaßstück 87° mit PÖ und Auflage	EPK 2.41.87	155	125	95	150		362093	130,00
23	Brückenauflage	HAL 9.42.22	450					508121	26,95
24	Stützfuß	HAL 9.41.12	640/1000					355730	78,45
24	Stützfußplatte	HAL 9.42.32		150				355724	31,00
25	Einlaßabdeckung Stahl weiß	ELS 6.24.13				156	420/280	357356	22,40
26	Einlaßstück 87°	ATK 3.13.87	335	150	105			363238	47,10
27	Wandfutterrohr doppelt	ESM 3.15.03			200			448159	34,50
29	Erweiterung DN1 = 180	UAK 4.20.03	150					382601	41,55
30	Reduzierung DN1 = 130	USK 4.19.03	150					362397	42,70
31	Kondensatschale	KOK 6.31.13	100					357125	45,70
33	Teleskopschiebestück	TKK 1.15.03	335-545					357142	56,10
34	Steckverbinder eng/weit	VEM 5.12.13				149		505125	12,45
35	Winkelstück 87° mit PÖ waagrecht	WPK 2.22.87	100		170	150		357152	98,15
36	Winkelstück 87° mit PÖ senkrecht	WPK 2.21.87	95		155	150		365247	98,15
37	Bogen 90° mit PÖ	BPK 2.30.90	165		225	150		361824	108,50
37	Drehbogen 0° - 90° mit PÖ	BOK 2.20.13	175		175	100		361812	71,40
38	Bogen 90°	BSK 2.11.90	130		190			357034	60,80
38	Bogen 87°	BSK 2.11.87	130		190			357046	60,80
38	Bogen 45°	BSK 2.11.45	70	140	130			357040	39,85
38	Bogen 30°	BSK 2.11.30	55	85	115			362094	36,70
38	Bogen 15°	BSK 2.11.15	50	40	110			365301	35,70
39	Nebenluft einrichtung	NEK 7.42.03	335	150		150		365360	170,50
40	Kesselanschluss/-stutzen 150 mm innen	KAK 4.11.13	120			149		357119	44,10
40	Kesselanschluss/-stutzen 130 mm innen	KAK 4.11.13	202			129			59,30
40	Kesselanschluss/-stutzen 180 mm innen	KAK 4.11.13	150			179		366484	65,90

DN 180

DN 200

Position	Bauteile	Typ	L	L ₁	H	d ₃	A / B	Material -Nr.	€/Stück
			mm	mm	mm	mm	mm		
B1	Grundbausatz Unterdruck	BAS 8.22.03	1040	640	185			387826	496,05
B2	Grundbausatz Überdruck	BAS 8.23.01	365	104	185			363282	399,50
1	Abdeckhaube	AHM 6.41.13	150	205				363887	49,95
2	Schachtabdeckung	AKM 6.50.63	200	150			530/530	505025	100,00
3	Abdeckung	ABL 6.50.76	180	90			530/530	355155	124,80
4	Endrohr für Abdeckung	ROS 1.12.13	1000					365210	64,25
5	Abgasrohr L = 1000 mm	ROS 1.10.03	1000					505942	64,25
5	Abgasrohr L = 500 mm	ROS 1.10.03	500					357959	37,05
5	Abgasrohr L = 250 mm	ROS 1.10.03	250					360674	23,70
6	Isolierrohr 25 mm	ISO 1.24.08	1000					505280	17,05
7	Flexrohr Werkstoff 1.4436	KFN 1.20.03						356200	84,30
8	Übergangsstück Flex / Starr	USS 5.15.23	90					364968	35,80
9	Übergangsstück Starr / Flex	USS 5.15.13	90					364964	26,00
10	Steckverbinder Flex / Flex	USK 5.12.15						447651	54,30
11	Drehbogen 0° - 45°	BOS 2.20.03	130	185	130			364945	47,85
12	Abstandshalter / Ablasshilfe	HAL 9.10.14		200				365046	17,85
13	Mauerschelle	HAL 9.10.23		630				505167	12,15
14	Prüföffnung, rund	RES 6.25.33	355	165	120	150		357940	110,60
15	Prüföffnung komplett 120 / 180	RES 6.25.20	290	110	355		120/180	364987	150,95
18	Zwischenstütze	SZS 9.21.33	120	410			400	364976	77,70
19	Spannschelle mit Dichtung	SSS 5.25.13		220				355237	23,15
21	Einlaßstück 87° mit Auflage	ESS 2.40.87	185	140	185			364335	121,70
22	Einlaßstück 87° mit PÖ und Auflage	EPS 2.41.87	185	140	185	150		365228	174,60
23	Brückenauflage	HAL 9.42.22	450					508121	26,95
24	Stützfuß	HAL 9.41.12	640/1000					355730	78,45
24	Stützfußplatte	HAL 9.42.32		150			180/180	355725	37,25
25	Einlaßabdeckung Stahl weiß	ELS 6.24.13				186	400/350	357357	27,75
26	Einlaßstück 87°	ATS 3.13.87	385	185	185			383793	68,80
27	Wandfutterrohr doppelt	ESM 3.15.03			200			448163	39,50
29	Erweiterung DN1 = 200	UAS 4.20.03	150					384025	59,40
30	Reduzierung DN1 = 150	USS 4.19.03	150					362400	50,70
31	Kondensatschale	KOS 6.31.13	100					364336	57,40
33	Teleskopschiebestück	TKS 1.15.03	375-530					363048	110,10
34	Verbindungskragen mit Dichtung	VKS 5.26.13						357146	14,95
34	Steckverbinder eng/weit	VEM 5.12.13				179		505127	13,75
35	Winkelstück 87° mit PÖ waagrecht	WPS 2.22.87	185		185	150		364203	177,40
36	Winkelstück 87° mit PÖ senkrecht	WPS 2.21.87	185		185	150		357755	177,40
37	Bogen 90° mit PÖ	BPS 2.30.90	230		230	150		361825	126,10
37	Drehbogen 0° - 90° mit PÖ	BOS 2.20.13	190		190	100		365376	89,95
37	Bogen 90°	BSS 2.11.90	190		190			357730	67,85
38	Bogen 87°	BSS 2.11.87	190		190			357722	67,85
38	Bogen 45°	BSS 2.11.45	130	184	130			357705	52,90
38	Bogen 30°	BSS 2.11.30	95	95	95			361822	52,40
38	Bogen 15°	BSS 2.11.15	100	50	100			357688	43,45
39	Nebenluftereinrichtung	NES 7.42.03	385	185		150		365362	245,25
40	Kesselanschluss/-stutzen 180 mm innen	KAS 4.11.13	120			179		361832	52,95
40	Kesselanschluss/-stutzen 150 mm innen	KAS 4.11.13	195			149		382600	74,05
40	Kesselanschluss/-stutzen 200 mm innen	KAS 4.11.13	150			199		379780	82,25

Position	Bauteile	Typ	L	L ₁	H	d ₃	A / B	Material -Nr.	€/Stück
			mm	mm	mm	mm	mm		
B1	Grundbausatz Unterdruck	BAS 8.22.03	1060	650	195			387827	507,70
B2	Grundbausatz Überdruck	BAS 8.23.01	375	150	195			363283	423,95
1	Abdeckhaube	AHM 6.41.13	150	225				363882	57,00
2	Schachtabdeckung	AKM 6.50.63	200	150			530/530	505026	104,80
3	Abdeckung	ABL 6.50.76	180	90			400/400	355156	146,85
4	Endrohr für Abdeckung	ROS 1.12.13	1000					365212	70,60
5	Abgasrohr L = 1000 mm	ROS 1.10.03	1000					505944	70,60
5	Abgasrohr L = 500 mm	ROS 1.10.03	500					508155	40,45
5	Abgasrohr L = 250 mm	ROS 1.10.03	250					508156	25,80
6	Isolierrohr 25 mm	ISO 1.24.08	1000					505281	17,05
7	Flexrohr Werkstoff 1.4436	KFN 1.20.03						356201	92,75
8	Übergangsstück Flex / Starr	USS 5.15.23	90					364969	43,50
9	Übergangsstück Starr / Flex	USS 5.15.13	90					364965	27,55
10	Steckverbinder Flex / Flex	USK 5.12.15						447652	60,35
11	Drehbogen 0° - 45°	BOS 2.20.03	130	200	130			364946	52,60
12	Abstandshalter / Ablasshilfe	HAL 9.10.14		200				365047	18,05
13	Mauerschelle	HAL 9.10.23		650				505168	12,75
14	Prüföffnung, rund	RES 6.25.33	355	165	130	150		357941	114,10
15	Prüföffnung komplett 120 / 180	RES 6.25.20	290	110	365		120/180	364988	152,85
18	Zwischenstütze	SZS 9.21.33	120	410			400	364977	82,35
19	Spannschelle mit Dichtung	SSS 5.25.13		240				508161	24,35
21	Einlaßstück 87° mit Auflage	ESS 2.40.87	195	150	195			364345	129,20
22	Einlaßstück 87° mit PÖ und Auflage	EPS 2.41.87	195	150	195	150		365230	185,55
23	Brückenauflage	HAL 9.42.22	450					508121	26,95
24	Stützfuß	HAL 9.41.12	640/1000					355730	78,45
24	Stützfußplatte	HAL 9.42.32		150			180/180	355725	37,25
25	Einlaßabdeckung Stahl weiß	ELS 6.24.13				206	400/350	357358	30,35
26	Einlaßstück 87°	ATS 3.13.87	405	195	195			379768	74,10
27	Wandfutterrohr doppelt	ESM 3.15.03			200			448165	42,60
29	Erweiterung DN1 = 225	UAS 4.20.03	150					384034	61,95
30	Reduzierung DN1 = 180	USS 4.19.03	150					384253	54,70
31	Kondensatschale	KOS 6.31.13	100					364343	59,85
33	Teleskopschiebestück	TKS 1.15.03	375-530					508158	118,05
34	Verbindungskragen mit Dichtung	VKS 5.26.13						508160	16,10
34	Steckverbinder eng/weit	VEM 5.12.13				199		505128	14,65
35	Winkelstück 87° mit PÖ waagrecht	WPS 2.22.87	195		195	150		357762	190,95
36	Winkelstück 87° mit PÖ senkrecht	WPS 2.21.87	195		195	150		356160	190,95
37	Bogen 90° mit PÖ	BPS 2.30.90	240		240	150		508162	131,30
37	Drehbogen 0° - 90° mit PÖ	BOS 2.20.13	200		200	100		365378	95,35
38	Bogen 90°	BSS 2.11.90	201		210			357731	74,35
38	Bogen 87°	BSS 2.11.87	210		210			357723	74,35
38	Bogen 45°	BSS 2.11.45	130	184	130			357706	57,95
38	Bogen 30°	BSS 2.11.30	100	100	100			357696	56,75
38	Bogen 15°	BSS 2.11.15	100	55	100			357689	49,30
39	Nebenluftereinrichtung	NES 7.42.03	405	195		150		365363	254,20
40	Kesselanschluss/-stutzen 200 mm innen	KAS 4.11.13	120			199		508154	58,80
40	Kesselanschluss/-stutzen 180 mm innen	KAS 4.11.13	195			179			80,45
40	Kesselanschluss/-stutzen 250 mm innen	KAS 4.11.13	150			249		379781	89,35

DN 225

DN 250

Position	Bauteile	Typ	L	L ₁	H	d ₃	A / B	Material -Nr.	€/Stück
			mm	mm	mm	mm	mm		
B1	Grundbausatz Unterdruck	BAS 8.22.03	1165	660	205			387830	544,70
B2	Grundbausatz Überdruck	BAS 8.23.01	390	160	210			363284	430,55
1	Abdeckhaube	AHM 6.41.13	200	255				363883	88,30
2	Schachtabdeckung	AKM 6.50.63	280	175			530/530	505027	123,95
3	Abdeckung	ABL 6.50.76	180				400/400	355157	147,10
4	Endrohr für Abdeckung	ROS 1.12.13	1000					365213	78,75
5	Abgasrohr L = 1000 mm	ROS 1.10.03	1000					505946	78,75
5	Abgasrohr L = 500 mm	ROS 1.10.03	500					357961	45,00
5	Abgasrohr L = 250 mm	ROS 1.10.03	250					357960	28,30
6	Isolierrohr 25 mm	ISO 1.24.08	1000					505282	18,45
7	Flexrohr Werkstoff 1.4436	KFN 1.20.03						356202	102,35
8	Übergangsstück Flex / Starr	USS 5.15.23	90					364970	46,50
9	Übergangsstück Starr / Flex	USS 5.15.13	90					364966	29,45
10	Steckverbinder Flex / Flex	USK 5.12.15						447653	67,9
11	Drehbogen 0° - 45°	BOS 2.20.03	130	200	130			364947	56,35
12	Abstandshalter / Ablasshilfe	HAL 9.10.14		200				365048	18,10
13	Mauerschelle	HAL 9.10.23		875				505169	13,25
14	Prüföffnung, rund	RES 6.25.33	355	365	140	150		357942	118,80
15	Prüföffnung komplett 120 / 180	RES 6.25.20	290	110	380		120/180	364989	156,55
18	Zwischenstütze	SZS 9.21.33	120	410			500	364978	89,90
19	Spannschelle mit Dichtung	SSS 5.25.13		265				355238	27,20
21	Einlaßstück 87° mit Auflage	ESS 2.40.87	210	160	210			365634	146,30
22	Einlaßstück 87° mit PÖ und Auflage	EPS 2.41.87	210	160	210	150		365231	202,60
23	Brückenauflage	HAL 9.42.22	450					508121	26,95
24	Stützfuß	HAL 9.41.12	640/1000					355730	78,45
24	Stützfußplatte	HAL 9.42.32		150			180/180	355725	37,25
25	Einlaßabdeckung Stahl weiß	ELS 6.24.13				235	500/400	357359	34,15
26	Einlaßstück 87°	ATS 3.13.87	430	205	205			364341	81,25
27	Wandfutterrohr doppelt	ESM 3.15.03			200			448168	44,95
29	Erweiterung DN1 = 250	UAS 4.20.03	150					384038	66,65
30	Reduzierung DN1 = 200	USS 4.19.03	150					384254	58,90
31	Kondensatschale	KOS 6.31.13	100					365540	62,20
33	Teleskopschiebestück	TKS 1.15.03	375-530					357988	130,25
34	Verbindungskragen mit Dichtung	VKS 5.26.13						357147	17,65
34	Steckverbinder eng/weit	VEM 5.12.13				224		505129	15,70
35	Winkelstück 87° mit PÖ waagrecht	WPS 2.22.87	210		210	150		357738	201,50
36	Winkelstück 87° mit PÖ senkrecht	WPS 2.21.87	210		210	150		357756	201,50
37	Bogen 90° mit PÖ	BPS 2.30.90	250		250	150		365281	139,30
37	Drehbogen 0° - 90° mit PÖ	BOS 2.20.13	215		215	100		365379	102,70
38	Bogen 90°	BSS 2.11.90	210		210			357732	80,30
38	Bogen 87°	BSS 2.11.87	210		210			357724	80,30
38	Bogen 45°	BSS 2.11.45	130	184	130			357707	63,20
38	Bogen 30°	BSS 2.11.30	100	100	100			357697	62,00
38	Bogen 15°	BSS 2.11.15	100	55	100			365305	52,75
39	Nebenluftereinrichtung	NES 7.42.03	430	205		150		365364	257,30
40	Kesselanschluss/-stutzen 225 mm innen	KAS 4.11.13	120			225		361831	66,20
40	Kesselanschluss/-stutzen 200 mm innen	KAS 4.11.13	195			199		412915	83,05
40	Kesselanschluss/-stutzen 250 mm innen	KAS 4.11.13	150			249		433228	92,30

Position	Bauteile	Typ	L	L ₁	H	d ₃	A / B	Material -Nr.	€/Stück
			mm	mm	mm	mm	mm		
B1	Grundbausatz Unterdruck	BAS 8.22.03	1190	675	220			387836	568,70
B2	Grundbausatz Überdruck	BAS 8.23.01	400	175	220			363285	469,20
1	Abdeckhaube	AHM 6.41.13	200	255				361853	90,60
2	Schachtabdeckung	AKM 6.50.63	280	175			530/530	505028	129,70
3	Abdeckung	ABL 6.50.76	180				400/400	355158	147,15
4	Endrohr für Abdeckung	ROS 1.12.13	1000					365214	86,80
5	Abgasrohr L = 1000 mm	ROS 1.10.03	1000					505951	86,80
5	Abgasrohr L = 500 mm	ROS 1.10.03	500					362369	49,50
5	Abgasrohr L = 250 mm	ROS 1.10.03	250					357962	31,05
6	Isolierrohr 25 mm	ISO 1.24.08	1000					505283	19,95
7	Flexrohr Werkstoff 1.4436	KFN 1.20.03						356203	112,00
8	Übergangsstück Flex / Starr	USS 5.15.23	90					364971	49,90
9	Übergangsstück Starr / Flex	USS 5.15.13	90					364967	31,40
10	Steckverbinder Flex / Flex	USK 5.12.15						447654	75,40
10	Drehbogen 0° - 45°	BOS 2.20.03	150	210	150			364948	62,35
11	Abstandshalter / Ablasshilfe	HAL 9.10.14		200				365049	18,90
13	Mauerschelle	HAL 9.10.23		700				505170	13,85
14	Prüföffnung, rund	RES 6.25.33	355	165	155	150		355226	123,80
15	Prüföffnung komplett 120 / 180	RES 6.25.20	290	110	390		120/180	364990	160,75
18	Zwischenstütze	SZS 9.21.33	120	410			500	364979	96,35
19	Spannschelle mit Dichtung	SSS 5.25.13		290				355234	34,65
21	Einlaßstück 87° mit Auflage	ESS 2.40.87	220	175	220			364354	162,55
22	Einlaßstück 87° mit PÖ und Auflage	EPS 2.41.87	220	175	220	150		365233	217,95
23	Brückenauflage	HAL 9.42.22	450					508121	26,95
24	Stützfuß	HAL 9.41.12	640/1000					355730	78,45
24	Stützfußplatte	HAL 9.42.32			150		180/180	355725	37,25
25	Einlaßabdeckung Stahl weiß	ELS 6.24.13				258	500/400	357360	37,95
26	Einlaßstück 87°	ATS 3.13.87	455	220	220			364263	89,35
27	Wandfutterrohr doppelt	ESM 3.15.03			200			448171	50,75
29	Erweiterung DN1 = 300	UAS 4.20.03	150					384059	69,95
30	Reduzierung DN1 = 225	USS 4.19.03	150					384255	63,95
31	Kondensatschale	KOS 6.31.13	100					357911	64,95
33	Teleskopschiebestück	TKS 1.15.03	375-530					357989	138,50
34	Verbindungskragen mit Dichtung	VKS 5.26.13						355229	18,70
34	Steckverbinder eng/weit	VEM 5.12.13				249		505130	16,80
35	Winkelstück 87° mit PÖ waagrecht	WPS 2.22.87	220		220	150		357739	213,25
36	Winkelstück 87° mit PÖ senkrecht	WPS 2.21.87	220		220	150		357757	213,25
37	Bogen 90° mit PÖ	BPS 2.30.90	240		240	150		361826	143,70
37	Drehbogen 0° - 90° mit PÖ	BOS 2.20.13	225		225	150		365380	118,80
38	Bogen 90°	BSS 2.11.90	240		240			357733	91,10
38	Bogen 87°	BSS 2.11.87	240		240			357725	91,10
38	Bogen 45°	BSS 2.11.45	150	212	150			357708	70,25
38	Bogen 30°	BSS 2.11.30	100	55	100			357698	70,00
38	Bogen 15°	BSS 2.11.15	100	55	100			357690	56,25
39	Nebenluftereinrichtung	NES 7.42.03	455	220		150		365365	262,05
40	Kesselanschluss/-stutzen 250 mm innen	KAS 4.11.13	120			249		364352	73,55
40	Kesselanschluss/-stutzen 200 mm innen	KAS 4.11.13	195			199		377637	89,70
40	Kesselanschluss/-stutzen 300 mm innen	KAS 4.11.13	150			299		379784	99,65

DN 300

Position	Bauteile	Typ	L	L ₁	H	d ₃	A / B	Material -Nr.	€/Stück
			mm	mm	mm	mm	mm		
1	Abdeckhaube	AHM 6.41.13	200	255				363172	136,50
3	Abdeckung	ABL 6.50.76	180				530/530	357629	209,80
4	Endrohr für Abdeckung	ROS 1.12.13	1000					365215	102,90
5	Abgasrohr L = 1000 mm	ROS 1.10.03	1000					364998	102,90
5	Abgasrohr L = 500 mm	ROS 1.10.03	500					364353	58,20
5	Abgasrohr L = 250 mm	ROS 1.10.03	250					364997	36,05
6	Isolierrohr 25 mm	ISO 1.24.08	1000					590470	23,95
12	Abstandshalter / Ablasshilfe	HAL 9.10.14		200				365050	22,65
13	Mauerschelle	HAL 9.10.23		750				590352	14,80
14	Prüföffnung, rund	RES 6.25.33	355	165	180	150		364240	132,80
15	Prüföffnung komplett 120 / 180	RES 6.25.20	290	110	415		120/180	364991	170,50
18	Zwischenstütze	SZS 9.21.33	120	410			500	364980	115,65
19	Spannschelle mit Dichtung	SSS 5.25.13		340				355239	42,00
21	Einlaßstück 87° mit Auflage	ESS 2.40.87	245	200	245			365636	210,60
22	Einlaßstück 87° mit PÖ und Auflage	EPS 2.41.87	245	200	245	150		365234	267,00
24	Stützfuß	HAL 9.41.12					640-1000	355730	78,45
24	Stützfußplatte	HAL 9.42.32		150			300/300	355726	57,35
25	Einlaßabdeckung Stahl weiß	ELS 6.24.13				308		357362	45,55
26	Einlaßstück 87°, DN = DN1	ATS 3.13.87	505	245	245			365507	103,40
27	Wandfutterrohr doppelt	ESM 3.15.03			200			448180	60,90
29	Erweiterung DN1 = 355	UAS 4.20.03	150					384071	78,50
30	Reduzierung DN1 = 250	USS 4.19.03	150					365774	72,00
31	Kondensatschale	KOS 6.31.13	100					362150	71,85
33	Teleskopschiebestück	TKS 1.15.03					375-530	364260	159,60
34	Verbindungskragen mit Dichtung	VKS 5.26.13						365643	21,65
34	Steckverbinder eng/weit	VEM 5.12.13				299		590537	20,15
35	Winkelstück 87° mit PÖ waagrecht	WPS 2.22.87	245		245	150		365617	236,35
36	Winkelstück 87° mit PÖ senkrecht	WPS 2.21.87	245		245	150		365248	236,35
37	Bogen 90° mit PÖ	BPS 2.30.90	250		250	150		364258	156,60
38	Bogen 90°	BSS 2.11.90	250		250			365791	104,45
38	Bogen 87°	BSS 2.11.87	250		250			365784	104,45
38	Bogen 45°	BSS 2.11.45	150	212	150			365790	79,25
38	Bogen 30°	BSS 2.11.30	110	110	110			361898	74,40
38	Bogen 15°	BSS 2.11.15	110	60	110			365306	65,25
40	Kesselanschluss/-stutzen 300 mm innen	KAS 4.11.13	120			299		373841	88,25
40	Kesselanschluss/-stutzen 250 mm innen	KAS 4.11.13	195			249		377895	107,65
40	Kesselanschluss/-stutzen 350 mm innen	KAS 4.11.13	150			345			119,60

DN 355

Position	Bauteile	Typ	L	L ₁	H	d ₃	A / B	Material -Nr.	€/Stück
			mm	mm	mm	mm	mm		
1	Abdeckhaube	AHM 6.41.13	200	255				364398	152,70
3	Abdeckung	ABL 6.50.76	180				710/710	359824	248,25
4	Endrohr für Abdeckung	ROS 1.12.13	1000					365216	120,60
5	Abgasrohr L = 1000 mm	ROS 1.10.03	1000					364355	120,60
5	Abgasrohr L = 500 mm	ROS 1.10.03	500					364999	67,85
5	Abgasrohr L = 250 mm	ROS 1.10.03	250					365000	41,60
6	Isolierrohr 25 mm	ISO 1.24.08	1000					590471	28,35
12	Abstandshalter / Ablasshilfe	HAL 9.10.14		200				365051	26,80
13	Mauerschelle	HAL 9.10.23		805				355678	16,20
14	Prüföffnung, rund	RES 6.25.33	355	165	205	150		364241	142,85
15	Prüföffnung komplett 120 / 180	RES 6.25.20	290	110	445		120/180	364992	179,65
18	Zwischenstütze	SZS 9.21.33	120	410				364981	127,55
19	Spannschelle mit Dichtung	SSS 5.25.13		395				590533	45,25
21	Einlaßstück 87° mit Auflage	ESS 2.40.87	275	225	275			365637	249,20
22	Einlaßstück 87° mit PÖ und Auflage	EPS 2.41.87	275	225	275	150		365235	315,95
24	Stützfuß	HAL 9.41.12	640/100				300/300	355730	78,45
24	Stützfußplatte	HAL 9.42.32		150			550/550	355726	57,35
25	Einlaßabdeckung Stahl weiß	ELS 6.24.13				365		357363	53,90
26	Einlaßstück 87°, DN = DN1	ATS 3.13.87	560	270	270			365508	147,05
27	Wandfutterrohr doppelt	ESM 3.15.03			200			448181	72,10
29	Erweiterung DN 1 = 400	USS 4.20.03	150					384074	118,15
30	Reduzierung DN1 = 300	USS 4.19.03	150					365779	85,20
31	Kondensatschale	KOS 6.31.13	100					365541	77,45
33	Teleskopschiebestück	TKS 1.15.03	375-530					365609	181,20
34	Verbindungskragen mit Dichtung	VKS 5.26.13						365644	24,70
34	Steckverbinder eng/weit	VEM 5.12.13				353		366561	23,85
35	Winkelstück 87° mit PÖ waagrecht	WPS 2.22.87	275		275	150		365618	279,70
36	Winkelstück 87° mit PÖ senkrecht	WPS 2.21.87	275		275	150		365249	279,70
37	Bogen 90° mit PÖ	BPS 2.30.90	290	290	290	150		365282	174,85
38	Bogen 90°	BSS 2.11.90	290		290			365793	128,05
38	Bogen 87°	BSS 2.11.87	290		290			365785	128,05
38	Bogen 45°	BSS 2.11.45	170	240	170			365792	91,25
38	Bogen 30°	BSS 2.11.30	120	120	120			365290	78,30
38	Bogen 15°	BSS 2.11.15	110	60	110			365307	71,30
40	Kesselanschluss/-stutzen 350 mm innen	KAS 4.11.13	120			345		393871	104,40
40	Kesselanschluss/-stutzen 300 mm innen	KAS 4.11.13	195			299		378987	127,40
40	Kesselanschluss/-stutzen 400 mm innen	KAS 4.11.13	150			399		398298	141,50

DN 400

Position	Bauteile	Typ	L	L ₁	H	d ₃	A / B	Material -Nr.	€/Stück
			mm	mm	mm	mm	mm		
1	Abdeckhaube	AHM 6.41.13	250	255				364973	158,00
3	Abdeckung	ABL 6.50.76	180				710/710	365012	279,70
4	Endrohr für Abdeckung	ROS 1.12.13	1000					365217	199,60
5	Abgasrohr L = 1000 mm	ROS 1.10.03	1000					360676	199,60
5	Abgasrohr L = 500 mm	ROS 1.10.03	500					364262	109,85
5	Abgasrohr L = 250 mm	ROS 1.10.03	250					360675	72,80
12	Abstandshalter / Abbläshilfe	HAL 9.10.14		200				365052	30,25
13	Mauerschelle	HAL 9.10.23		850				365007	17,05
14	Prüföffnung, rund	RES 6.25.33	355	165	230	150		357943	164,90
15	Prüföffnung komplett 150 / 300	RES 6.25.22	410	170	465		120/180	364993	298,85
18	Zwischenstütze	SZS 9.21.33						364982	143,70
19	Spannschelle mit Dichtung	SSS 5.25.13		440				355240	46,50
21	Einlaßstück 87° mit Auflage	ESS 2.40.87	295	250	295			365638	280,75
22	Einlaßstück 87° mit PÖ und Auflage	EPS 2.41.87	295	250	295	150		365238	356,00
24	Stützfuß	HAL 9.41.12	640/1000					355730	78,45
24	Stützfußplatte	HAL 9.42.32		150			300/300	355726	57,35
25	Einlaßabdeckung Stahl weiß	ELS 6.24.13				410	700/700	365794	60,70
26	Einlaßstück 87°, DN = DN1	ATS 3.13.87	605	295	295			365509	270,20
27	Wandfutterrohr doppelt	ESM 3.15.03	150		200			448182	81,20
29	Erweiterung DN 1 = 450	UAS 4.20.03	150					384082	127,10
30	Reduzierung DN 1 = 355	USS 4.19.03	150					365780	96,00
31	Kondensatschale	KOS 6.31.13	100					365542	99,30
33	Teleskopschiebestück	TKS 1.15.03	375-530					365611	204,15
34	Verbindungskragen mit Dichtung	VKS 5.26.13						361908	30,65
34	Steckverbinder eng/weit	VEM 5.12.13				398		366562	26,90
35	Winkelstück 87° mit PÖ waagrecht	WPS 2.22.87	295		295	150		365619	315,10
36	Winkelstück 87° mit PÖ senkrecht	WPS 2.21.87	295		295	150		365250	315,10
37	Bogen 90° mit PÖ	BPS 2.30.90	320		320	150		365283	259,65
38	Bogen 90°	BSS 2.11.90	320		320			357735	209,40
38	Bogen 87°	BSS 2.11.87	320		320			365786	209,40
38	Bogen 45°	BSS 2.11.45	170	240	170			357711	140,20
38	Bogen 30°	BSS 2.11.30	125	125	125			365292	88,25
38	Bogen 15°	BSS 2.11.15	110	60	110			365308	80,35
40	Kesselanschluss/-stutzen 400 mm innen	KAS 4.11.13	120			399		361912	117,65
40	Kesselanschluss/-stutzen 250 mm innen	KAS 4.11.13	195			349			143,55
40	Kesselanschluss/-stutzen 450 mm innen	KAS 4.11.13	150			449			159,45

DN 450

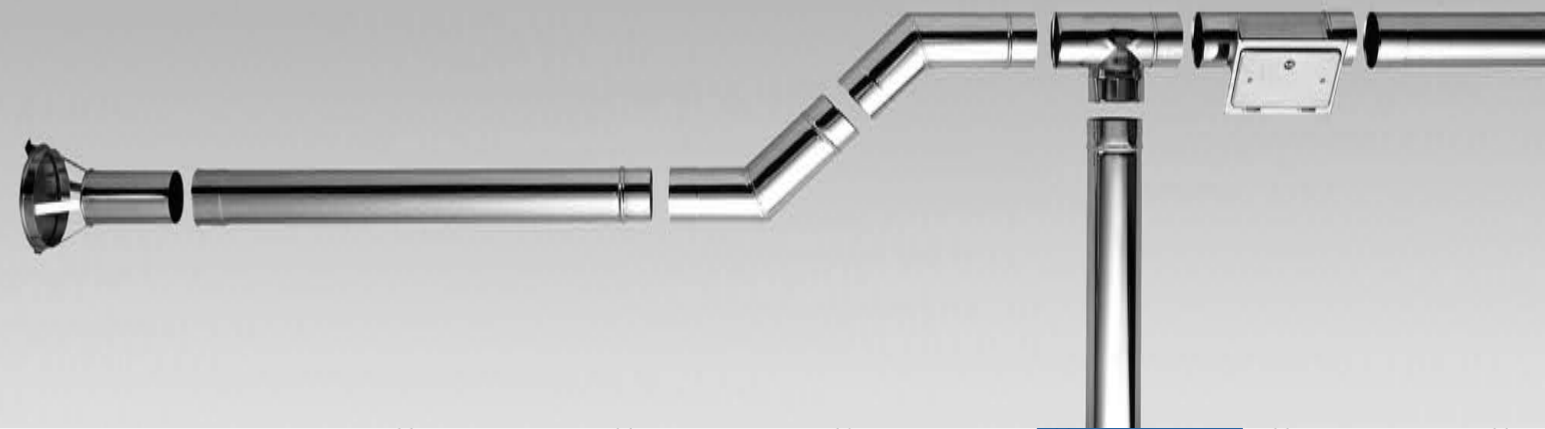
Position	Bauteile	Typ	L	L ₁	H	d ₃	A / B	Material -Nr.	€/Stück
			mm	mm	mm	mm	mm		
1	Abdeckhaube	AHM 6.41.13	250	225				363061	176,00
3	Abdeckung	ABL 6.50.76	180				710/710	365013	314,70
4	Endrohr für Abdeckung	ROS 1.12.13	1000					365218	223,80
5	Abgasrohr L = 1000 mm	ROS 1.10.03	1000					365001	223,80
5	Abgasrohr L = 500 mm	ROS 1.10.03	500					365002	98,75
5	Abgasrohr L = 250 mm	ROS 1.10.03	250					365003	81,95
12	Abstandshalter / Abbläshilfe	HAL 9.10.14		200				365053	34,00
13	Mauerschelle	HAL 9.10.23		900				365008	18,25
14	Prüföffnung, rund	RES 6.25.33	355	165	255	150		364936	185,50
15	Prüföffnung komplett 150 / 300	RES 6.25.22	410	170	490		150/300	364994	336,25
18	Zwischenstütze	SZS 9.21.33	120	410			700	364983	161,65
19	Spannschelle mit Dichtung	SSS 5.25.13		490				365010	48,85
21	Einlaßstück 87° mit Außage	ESS 2.40.87	320	275	320			365639	315,85
22	Einlaßstück 87° mit PÖ und Außage	EPS 2.41.87	320	275	320	150		365239	400,50
24	Stützfuß	HAL 9.41.12	640/1000					355730	78,45
24	Stützfußplatte	HAL 9.42.32		150			400/400	355727	74,40
25	Einlaßabdeckung Stahl weiß	ELS 6.24.13				450	700/700	365795	68,30
26	Einlaßstück 87°, DN = DN1	ATS 3.13.87	655	320	320			365510	295,35
27	Wandfutterrohr doppelt	ESM 3.15.03			200			448183	91,35
29	Erweiterung DN1 = 500	UAS 4.20.03	150					384085	139,60
30	Reduzierung DN1 = 400	USS 4.19.03	150					365781	107,95
31	Kondensatschale	KOS 6.31.13	100					365543	116,35
33	Teleskopschiebestück	TKS 1.15.03	375-530					365612	229,70
34	Verbindungskragen mit Dichtung	VKS 5.26.13						365645	34,50
34	Steckverbinder eng/weit	VEM 5.12.13				448		366563	30,25
35	Winkelstück 87° mit PÖ waagrecht	WPS 2.22.87	320		320	150		365620	354,50
36	Winkelstück 87° mit PÖ senkrecht	WPS 2.21.87	320		320	150		365251	354,50
37	Bogen 90° mit PÖ	BPS 2.30.90	325		325	150		365284	292,10
38	Bogen 90°	BSS 2.11.90	350		350			365798	235,55
38	Bogen 87°	BSS 2.11.87	350		350			365787	235,55
38	Bogen 45°	BSS 2.11.45	190	269	190			365799	157,75
38	Bogen 30°	BSS 2.11.30	135	135	135			365293	99,25
38	Bogen 15°	BSS 2.11.15	125	65	125			365310	90,35
40	Kesselanschluss/-stutzen 450 mm innen	KAS 4.11.13	120			449		371166	132,35
40	Kesselanschluss/-stutzen 400 mm innen	KAS 4.11.13	195			399			161,45
40	Kesselanschluss/-stutzen 500 mm innen	KAS 4.11.13	150			449			179,40

DN 500

Position	Bauteile	Typ	L	L ₁	H	d ₃	A / B	Material -Nr.	€/Stück
			mm	mm	mm	mm	mm		
1	Abdeckhaube	AHM 6.41.13	250	255				364974	195,60
3	Abdeckung	ABL 6.50.76	180				950/950	365014	349,65
4	Endrohr für Abdeckung	ROS 1.12.13	1000					365219	248,05
5	Abgasrohr L = 1000 mm	ROS 1.10.03	1000					360678	248,05
5	Abgasrohr L = 500 mm	ROS 1.10.03	500					360677	109,70
5	Abgasrohr L = 250 mm	ROS 1.10.03	250					364261	89,90
12	Abstandshalter / Abbläshilfe	HAL 9.10.14		200				365054	37,80
13	Mauerschelle	HAL 9.10.23		950				362830	20,25
14	Prüföffnung, rund	RES 6.25.33	355	165	280	150		364238	206,10
15	Prüföffnung komplett 150 / 300	RES 6.25.22	410	170	515		150/300	364995	373,60
18	Zwischenstütze	SZS 9.21.33	120	410			700	364984	179,60
19	Spannschelle mit Dichtung	SSS 5.25.13		540				355242	54,70
21	Einlaßstück 87° mit Außage	ESS 2.40.87	345	300	345			365640	350,95
22	Einlaßstück 87° mit PÖ und Außage	EPS 2.41.87	345	300	345	150		365241	445,00
24	Stützfuß	HAL 9.41.12	640/1000					355730	78,45
24	Stützfußplatte	HAL 9.42.32		150			400/400	355727	74,40
25	Einlaßabdeckung Stahl weiß	ELS 6.24.13				510	800/800	365796	75,90
26	Einlaßstück 87°, DN = DN1	ATS 3.13.87	705	345	345			365511	328,20
27	Wandfutterrohr doppelt	ESM 3.15.03			200			448184	101,50
29	Erweiterung DN1 = 600	UAS 4.20.03	150					384089	155,10
30	Reduzierung DN1 = 450	USS 4.19.03	150					365782	119,95
31	Kondensatschale	KOS 6.31.13	100					365181	129,30
33	Teleskopschiebestück	TKS 1.15.03	375-530					365184	255,20
34	Verbindungskragen mit Dichtung	VKS 5.26.13						365646	38,30
34	Steckverbinder eng/weit	VEM 5.12.13				498		366564	33,60
35	Winkelstück 87° mit PÖ waagrecht	WPS 2.22.87	345		345	150		365622	393,90
36	Winkelstück 87° mit PÖ senkrecht	WPS 2.21.87	345		345	150		365252	393,90
37	Bogen 90° mit PÖ	BPS 2.30.90	350		350	150		365285	324,55
38	Bogen 90°	BSS 2.11.90	350		350			357736	261,75
38	Bogen 87°	BSS 2.11.87	350		350			365788	261,75
38	Bogen 45°	BSS 2.11.45	190	269	190			365185	175,25
38	Bogen 30°	BSS 2.11.30	140	140	140			357700	110,30
38	Bogen 15°	BSS 2.11.15	125	65	125			365311	100,40
40	Kesselanschluss/-stutzen 500 mm innen	KAS 4.11.13	120			499			147,05
40	Kesselanschluss/-stutzen 450 mm innen	KAS 4.11.13	195			449			179,40
40	Kesselanschluss/-stutzen 600 mm innen	KAS 4.11.13	150			599			199,35

DN 600

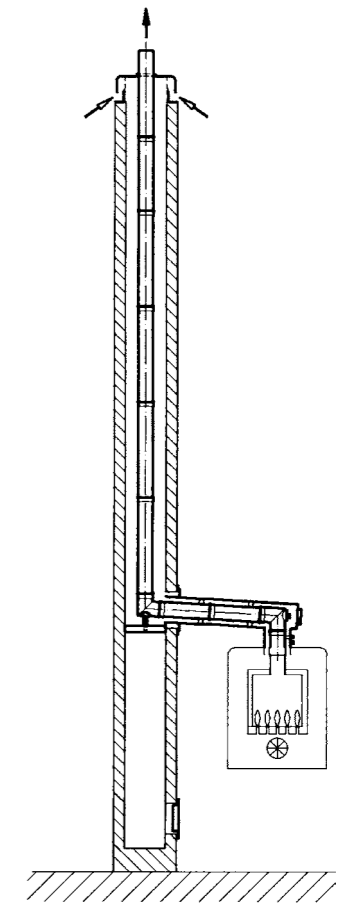
Position	Bauteile	Typ	L	L ₁	H	d ₃	A / B	Material -Nr.	€/Stück
			mm	mm	mm	mm	mm		
1	Abdeckhaube	AHM 6.41.13	300	255				364975	234,70
3	Abdeckung	ABL 6.50.76	180				950/950	365015	455,60
4	Endrohr für Abdeckung	ROS 1.12.13	1000					365220	300,75
5	Abgasrohr L = 1000 mm	ROS 1.10.03	1000					365004	300,75
5	Abgasrohr L = 500 mm	ROS 1.10.03	500					365005	165,55
5	Abgasrohr L = 250 mm	ROS 1.10.03	250					365006	107,90
12	Abstandshalter / Abbläshilfe	HAL 9.10.14		200				365055	45,35
13	Mauerschelle	HAL 9.10.23		1050				365009	24,35
14	Prüföffnung, rund	RES 6.25.33	355	165	330	150		364239	247,35
15	Prüföffnung komplett 150 / 300	RES 6.25.22	410	170	565		150/300	364996	448,30
18	Zwischenstütze	SZS 9.21.33	120	410			800	364985	215,50
19	Spannschelle mit Dichtung	SSS 5.25.13		640				365011	57,05
21	Einlaßstück 87° mit Außage	ESS 2.40.87	395	350	395			365642	421,15
22	Einlaßstück 87° mit PÖ und Außage	EPS 2.41.87	395	350	395	150		365242	574,75
24	Stützfuß	HAL 9.41.12	640/1000					355730	78,45
24	Stützfußplatte	HAL 9.42.32		150			400/400	355727	74,40
25	Einlaßabdeckung Stahl weiß	ELS 6.24.13				610	900/900	365797	91,05
26	Einlaßstück 87°, DN = DN1	ATS 3.13.87	805	395	395			365512	393,80
27	Wandfutterrohr doppelt	ESM 3.15.03			200			460933	121,80
29	Reduzierung DN1 = 500	USS 4.19.03	150					365783	186,10
31	Kondensatschale	KOS 6.31.13	100					365544	155,15
33	Teleskopschiebestück	TKS 1.15.03	375-530					365613	306,25
34	Verbindungskragen mit Dichtung	VKS 5.26.13						365647	46,00
34	Steckverbinder eng/weit	VEM 5.12.13				598		366565	40,35
35	Winkelstück 87° mit PÖ waagrecht	WPS 2.22.87	395		395	150		365624	472,70
36	Winkelstück 87° mit PÖ senkrecht	WPS 2.21.87	395		395	150		365253	472,70
37	Bogen 90° mit PÖ	BPS 2.30.90	400		400	150		365286	389,45
38	Bogen 90°	BSS 2.11.90	400		400			365800	314,10
38	Bogen 87°	BSS 2.11.87	400		400			365789	314,10
38	Bogen 45°	BSS 2.11.45	210	297	210			365801	210,35
38	Bogen 30°	BSS 2.11.30	150	150	150			365294	132,35
38	Bogen 15°	BSS 2.11.15	125	65	125			365312	120,50
40	Kesselanschluss/-stutzen 600 mm innen	KAS 4.11.13	120			599			176,45
40	Kesselanschluss/-stutzen 500 mm innen	KAS 4.11.13	195			499			239,20



Vorteile

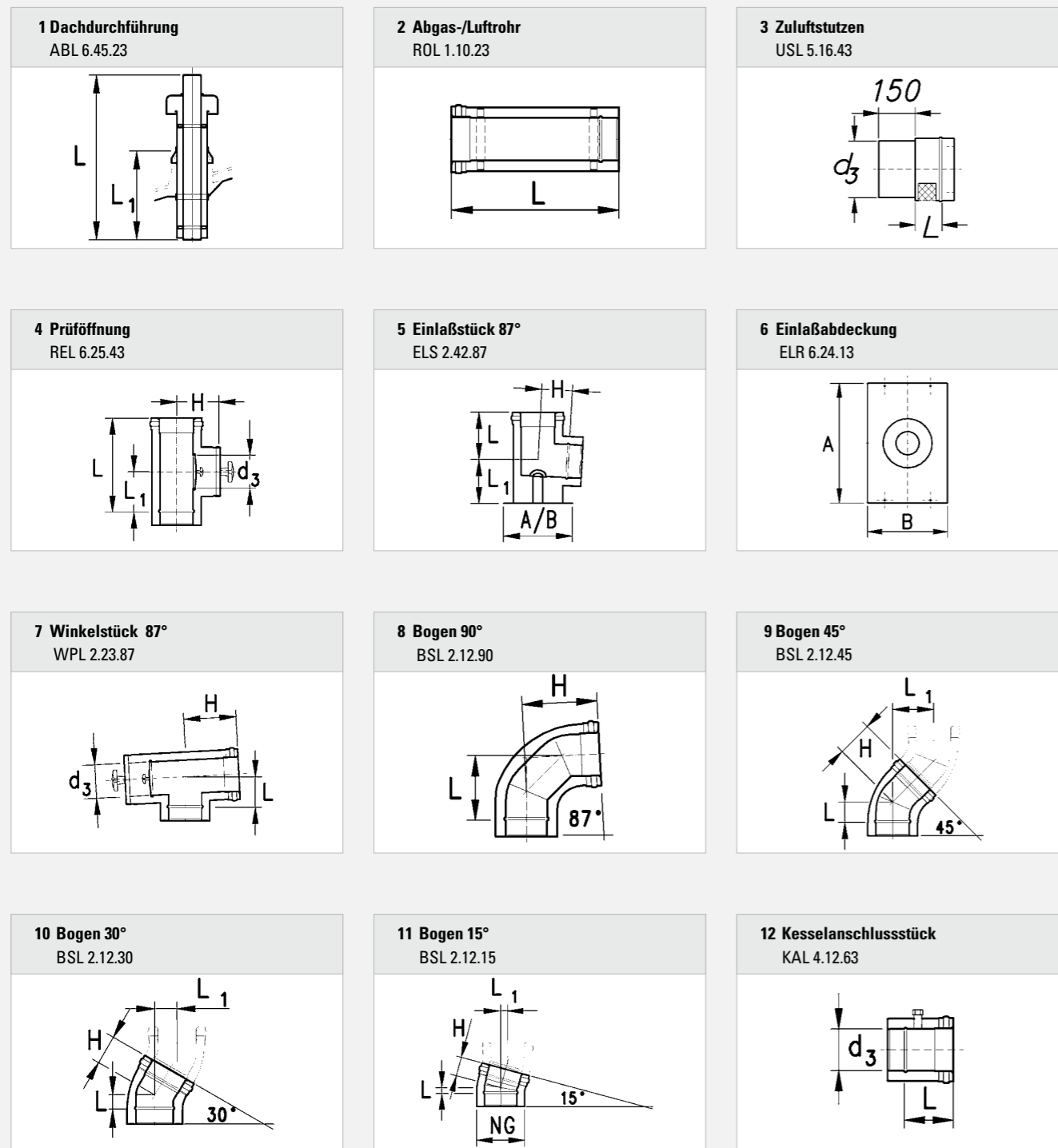
Kaminodur VRU ist das konzentrische Doppelrohrsystem für raumluftunabhängigen Betrieb bei Brennwertgeräten. Es ist zugelassen für flüssige und gasförmige Brennstoffe bei kondensierender Betriebsart. Es können Abgase mit Drücken bis 200 Pa im Aufstellungsraum des Wärmeerzeugers abgeführt werden. Durch die Bauvielfalt können alle Anforderungen der baulichen Gegebenheiten und Montageanforderungen mit Standardbauteilen erfüllt werden.

Zweischalige Abgassysteme



Bauteile

DN 80 / 125
DN 100 / 150



DN 80 / 125

Position	Bauteile inkl. Dichtung	Typ	L	L ₁	H	d ₃	A / B	Material-Nr.	€/Stück
			mm	mm	mm	mm	mm		
1	Dachdurchführung	ABL 6.45.23	1000	500		200		422722	288,30
2	Abgas- / Luftrohr	ROL 1.10.23	1000					422711	133,85
2	Abgas- / Luftrohr	ROL 1.10.23	500					422712	72,40
2	Abgas- / Luftrohr	ROL 1.10.23	250					422715	57,55
3	Zulufstutzen für EAD DN 80	USL 5.16.43	90	150		124,3		427596	72,65
3	Zulufstutzen für EAD DN 100	USL 5.16.43	100	150		124,3		450344	90,80
3	Zulufstutzen für EAD DN 113	USL 5.16.43	100	150		124,3		450345	102,60
3	Zulufstutzen für EAD DN 130	USL 5.16.43	100	150		124,3		375591	118,05
3	Zulufstutzen für EAD DN 150	USL 5.16.43	100	150		124,3		401072	136,20
4	Prüföffnung, rund	REL 6.25.43	255	110	125			404211	147,70
5	Einlaßstück 87° mit Auflage	ELS 2.42.87	135	125	85			422721	141,05
6	Einlaßabdeckung RU 1.4301	ELR 6.24.13					420/280	408346	44,20
7	Winkelstück 87° m.Prüföffnung	WPL 2.23.87	85		145	80		404208	146,90
8	Bogen 90°	BSL 2.12.90	125		165			442397	171,20
9	Bogen 45°	BSL 2.12.45	52		92			422718	85,60
	Bogen 30°	BSL 2.12.30	35		62			434468	83,00
10	Bogen 15°	BSL 2.12.15	16		56			422719	74,05
11	Kesselanschluss mit Nippel	KAL 4.12.63	120			80		396061	54,15

DN 100 / 150

Position	Bauteile inkl. Dichtung	Typ	L	L ₁	H	d ₃	A / B	Material-Nr.	€/Stück
			mm	mm	mm	mm	mm		
1	Dachdurchführung	ABL 6.45.23	1000	500		200		434484	345,95
2	Abgas- / Luftrohr	ROL 1.10.23	1000					430945	160,60
2	Abgas- / Luftrohr	ROL 1.10.23	500					430943	86,90
2	Abgas- / Luftrohr	ROL 1.10.23	250					430942	69,05
3	Zulufstutzen für EAD DN 100	USL 5.16.43	120			149,3		399945	87,20
3	Zulufstutzen für EAD DN 113	USL 5.16.43	100	150		149,3			108,95
3	Zulufstutzen für EAD DN 130	USL 5.16.43				149,3		395270	123,10
3	Zulufstutzen für EAD DN 150	USL 5.16.43				149,3			141,60
4	Prüföffnung, rund	REL 6.25.43	290	125	135			430948	163,40
5	Einlaßstück 87° mit Auflage	ELS 2.42.87	145	135	95			430946	177,25
6	Einlaßabdeckung RU 1.4301	ELR 6.24.13					420/280	431625	169,25
7	Winkelstück 87° m.Prüföffnung	WPL 2.23.87	95		165	100		430947	53,05
8	Bogen 90°	BSL 2.12.90	150		190			434482	176,30
9	Bogen 45°	BSL 2.12.45	62	116	102			434458	205,45
	Bogen 30°	BSL 2.12.30	38	75	78			434467	102,70
10	Bogen 15°	BSL 2.12.15	20	40	60			434473	99,60
11	Kesselanschluss mit Nippel	KAL 4.12.63	120			100		396062	88,85



Vorteile

ABGASSCHALLDÄMPFER

KAMINODUR-Schalldämpfer sind Absorptionsschalldämpfer und bestehen aus einem perforierten Innenrohr aus nichtrostendem Stahl Werkstoff 1.4436 (X3CrNiMo 17-13-3), Schalldämmmaterial mit Dicke $P = 100$ mm, sowie einem dichtgeschweißten Außenmantel aus nichtrostendem Stahl Werkstoff 1.4571 (X6CrNiMoTi 17-12-2) bzw. 1.4404 (X2CrNiMo 17-12-2)

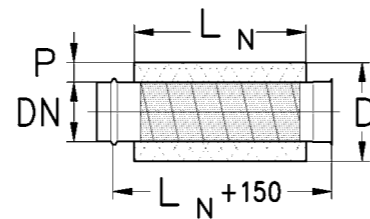
Zur Erhöhung der Schalldämmwerte wirkt sich eine Verlängerung des Schalldämpfers bei hohen und niederen Frequenzen positiv aus. Zwischen 0,5 m und 1,0 m kann eine lineare Abhängigkeit der Dämpferwirkung von der Schalldämpferlänge angesetzt werden. Eine weitere Verbesserung wird durch gebogenen Einbau, also mit Winkelschalldämpfern erreicht. Auch Schalldämpfer mit Mittelkulisse erhöhen die Dämpferwirkung, allerdings zu Lasten des Zeta-Wertes.

SCHALLDÄMMKERN

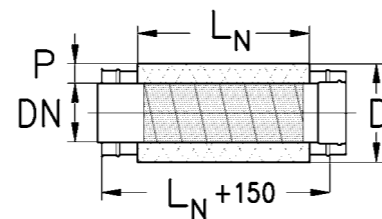
KAMINODUR-Schalldämmkerne sind Absorptionsschalldämpfer und bestehen aus einem perforierten Rohr aus nichtrostendem Stahl Werkstoff 1.4436 (X3CrNiMo 17-13-3) mit innen liegender Mineralwolle und strömungstechnisch günstigen Abschlusskegeln. Die Schalldämmkerne können durch Einhängen im Mündungsbereich der Abgasanlage auch nachträglich eingebaut werden. Hinweis: In jedem Einbaufall muß ein rechnerischer Nachweis nach DIN EN 13384 erfolgen.

Diagramme

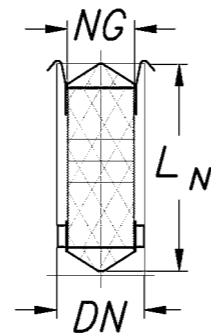
Abgasschalldämpfer - Einschalige Abgassysteme
SAK 1.13.13



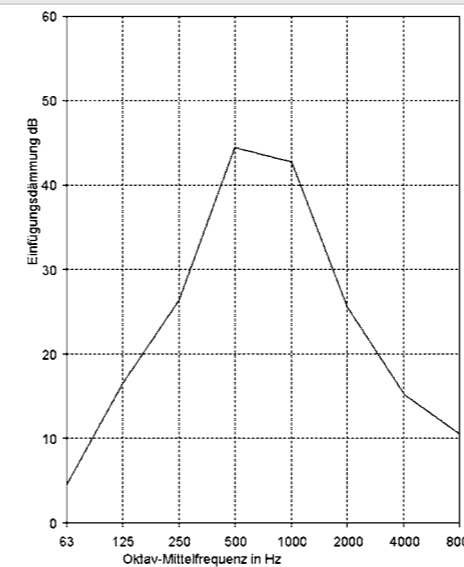
Abgasschalldämpfer - Dreischalige Abgassysteme
SAU 1.13.13



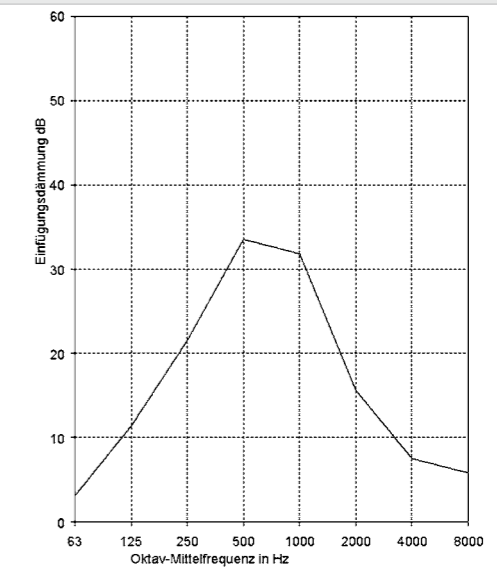
Schalldämmkern
SAI 1.14.13



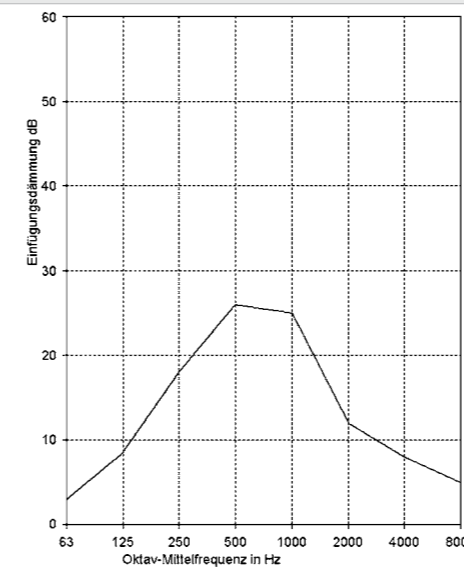
DN 100 / 300 $L_N = 1000$ mm
Zeta-Wert 1,0



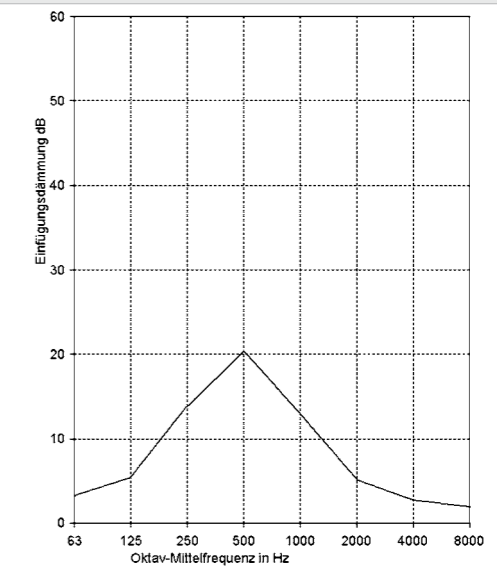
DN 200 / 400 $L_N = 1000$ mm
Zeta-Wert 1,0



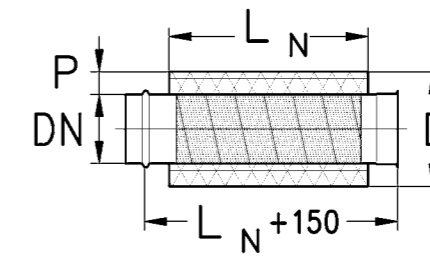
DN 300 / 500 $L_N = 1000$ mm
Zeta-Wert 1,0



DN 400 / 600 $L_N = 1000$ mm
Zeta-Wert 1,0

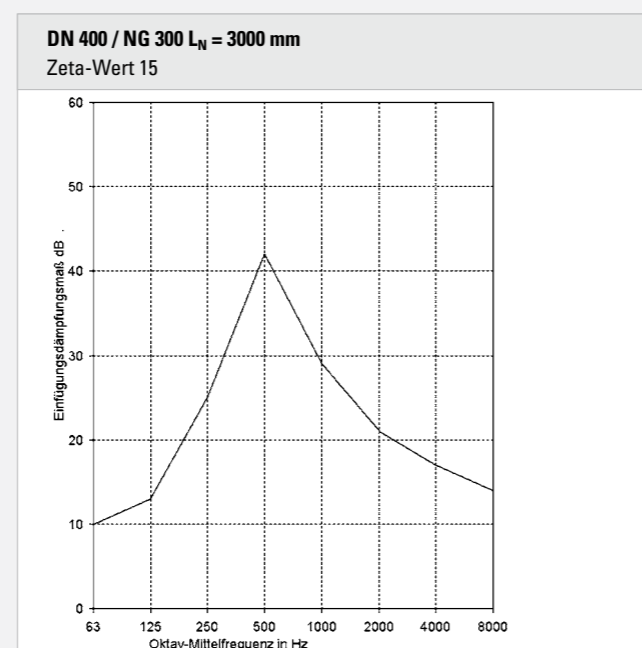
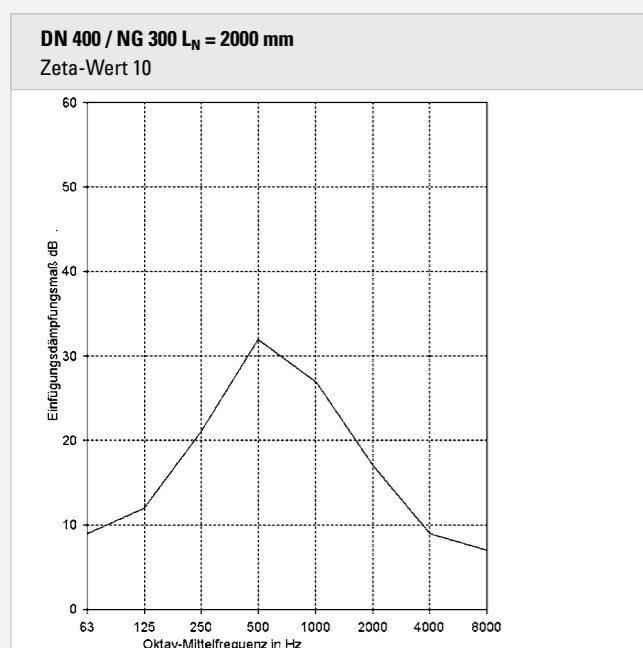
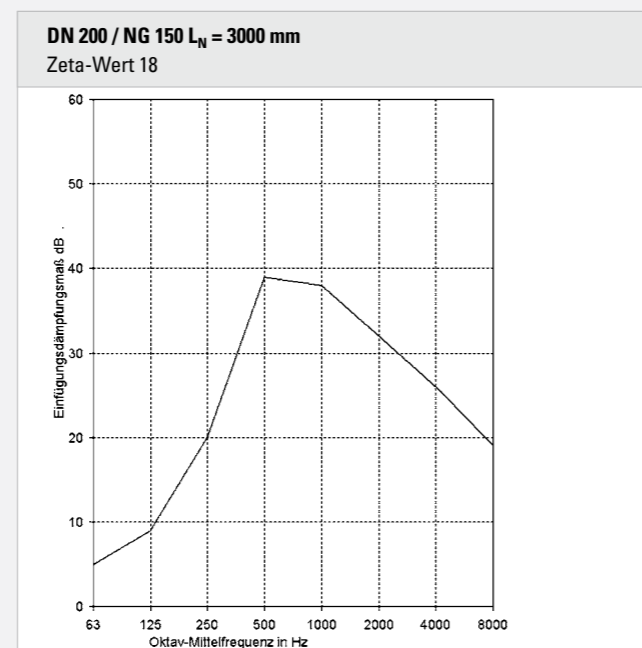
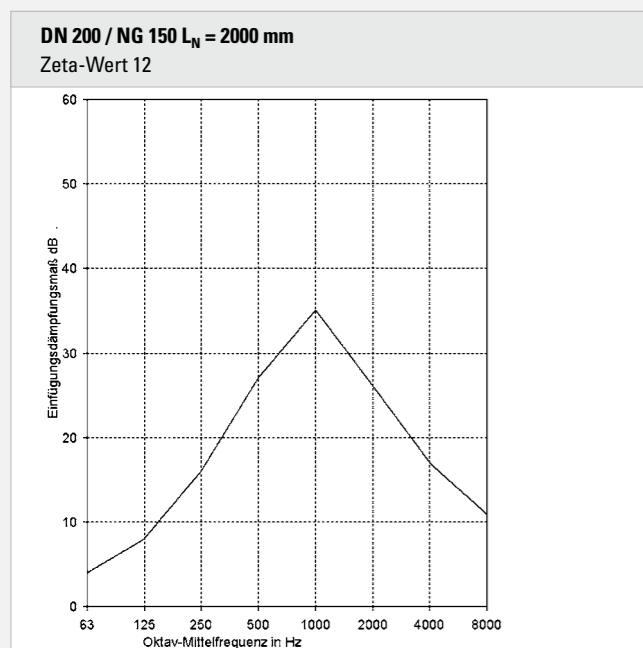


Weitere Diagramme über Schallpegelleistung und Zeta-Wert nach DIN EN ISO 7235 auf Anfrage.



Diagramme

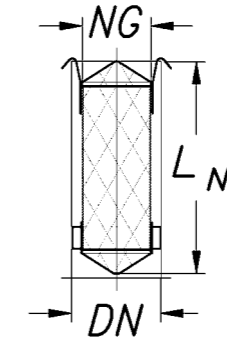
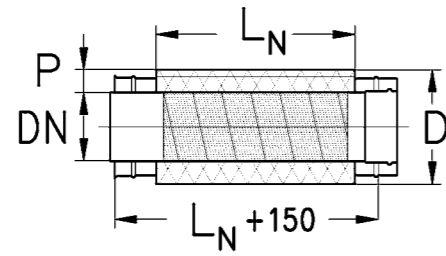
SAK 1.13.13
SAS 1.13.13



Weitere Diagramme über Schallpegelleistung und Zeta-Wert nach DIN EN ISO 7235 auf Anfrage.

DN 80 - 150: SAK 1.13.13 / DN 180 - 600: SAS 1.13.13

DN	D	LN	Gewicht	Material -Nr.	€/Stück
	mm	mm	kg/Stück		
80	280	500	4,50	366937	551,75
		750	6,75	366938	639,40
		1000	9,00	366939	710,10
100	300	500	5,50	366940	592,50
		750	8,25	366941	690,60
		1000	11,00	366942	770,00
113	300	500	5,50	366943	603,05
		750	8,25	366944	704,80
		1000	11,00	366945	787,35
130	350	500	7,50	366946	673,60
		750	11,25	366947	794,35
		1000	15,00	366948	891,40
150	350	500	7,50	366949	688,70
		750	11,25	366950	815,05
		1000	15,00	366951	917,00
180	400	500	8,80	355902	776,30
		750	13,20	355903	922,60
		1000	17,60	355901	1040,50
200	400	500	9,00	355904	790,80
		750	13,50	355905	942,60
		1000	18,00	365657	1065,20
225	450	500	10,55	366958	863,75
		750	15,83	366952	1035,70
		1000	21,10	355906	1173,75
250	450	500	10,65	355907	902,05
		750	15,98	364799	1080,55
		1000	21,30	508840	1224,50
300	500	500	12,00	366953	1038,45
		750	18,00	366954	1243,70
		1000	24,00	355909	1408,60
355	560	500	13,80	366955	1157,65
		750	20,70	366956	1393,80
		1000	27,60	355910	1582,55
400	600	500	15,35	355912	1324,80
		750	23,03	366957	1583,55
		1000	30,70	355911	1789,85
450	630	500	20,65	366959	1448,15
		750	30,98	366960	1736,65
		1000	41,30	366961	1965,35
500	700	500	24,60	366962	1624,00
		750	36,90	366963	1939,35
		1000	49,20	366964	2188,25
600	800	500	28,90	366966	2095,40
		750	43,35	366967	2461,15
		1000	57,80	366968	2887,25



SAU 1.13.13

DN	D mm	LN mm	Gewicht kg/Stück	Material -Nr.	€/Stück
100	300	500	5,50	366971	668,40
		750	8,25	366972	766,55
		1000	11,00	366973	882,10
113	300	500	5,50	366974	678,55
		750	8,25	366975	780,30
		1000	11,00	366976	900,05
130	350	500	7,50	366977	754,60
		750	11,25	366978	875,35
		1000	15,00	366979	1017,00
150	350	500	7,50	366980	775,60
		750	11,25	366981	901,90
		1000	15,00	366982	1050,05
180	400	500	8,80	366983	881,30
		750	13,20	366984	1027,60
		1000	17,60	366985	1199,10
200	400	500	9,00	366986	905,25
		750	13,50	366987	1057,05
		1000	18,00	366988	1234,80
225	450	500	10,55	366989	992,80
		750	15,83	366990	1164,70
		1000	21,10	366991	1365,75
250	450	500	10,65	366992	1047,00
		750	15,98	366993	1225,50
		1000	21,30	366994	1434,35
300	500	500	12,00	366995	1151,75
		750	18,00	366996	1357,05
		1000	24,00	366997	1596,90
355	560	500	13,80	366998	1292,50
		750	20,70	366999	1528,65
		1000	27,60	367000	1804,30
400	600	500	15,35	367001	1487,15
		750	23,03	367002	1745,95
		1000	30,70	367003	2047,85
450	630	500	20,65	367005	1636,65
		750	30,98	367006	1925,20
		1000	41,30	376714	2261,65
500	700	500	24,60	367008	1827,35
		750	36,90	367009	2142,70
		1000	49,20	367010	2510,35
600	800	500	28,90	367011	2095,40
		750	43,35	367012	2461,15
		1000	57,80	367013	2887,25

SAI 1.14.13

DN	D mm	LN mm	Gewicht kg/Stück	Material -Nr.	€/Stück
100	70	2000	1,20	355779	242,75
	70	3000	1,70	507489	398,70
113	70	2000	1,20	355779	242,75
	70	3000	1,70	507489	398,70
130	100	2000	2,50	355767	392,75
	100	3000	3,50	509224	537,15
150	100	2000	2,50	355767	392,75
	100	3000	3,50	509224	537,15
180	120	2000	3,60	355768	443,80
	120	3000	5,00	355769	644,55
200	150	2000	5,60	355770	561,30
	150	3000	7,90	355771	679,45
225	150	2000	5,60	355770	561,30
	150	3000	7,90	355771	679,45
250	180	2000	8,00	355772	660,25
	180	3000	11,30	355773	834,05
300	200	2000	9,90	355774	696,30
	200	3000	14,00	355775	909,20
355	224	2000	12,40	366904	793,25
	224	3000	17,60	355776	952,55
400	250	2000	24,00	366905	982,50
	250	3000	34,00	355777	1276,80
450	250	2000	32,50	366905	982,50
	250	3000	45,50	355777	1276,80
450	300	2000	32,50	374422	1039,65
	300	3000	45,50	374428	1449,00
500	315	2000	39,50	366910	1082,15
	315	3000	56,00	366917	1538,85
500	355	2000	39,50	374424	1169,25
	355	3000	56,00	374427	1621,50
600	400	2000	39,50	366911	1256,30
	400	3000	56,00	366918	1905,60
600	500	2000	39,50	374425	1776,60
	500	3000	56,00	374426	2307,55
800	600	2000	58,00	366908	2032,30
	600	3000	85,00	355778	2574,00

Hydrapoint

Hydrapoint

Hydrapoint Schwelm



Witzenmann GmbH
Loher Straße 4d
58332 Schwelm
Telefon: +49 (0)23 36 - 40 00 - 81
Telefax: +49 (0)23 36 - 40 00 - 80
hydrapoint.schwelm@
witzenmann.com

Hydrapoint Xanten



Witzenmann Rhein-Ruhr GmbH
Im Niederbruch 11
46509 Xanten
Telefon: +49 (0)28 01 - 77 33 80
Telefax: +49 (0)28 01 - 77 33 89
info@hydrapoint-xanten.de

Hydrapoint Zwickau



Witzenmann Sachsen GmbH
Seilerstraße 7
08056 Zwickau
Telefon: +49 (0) 375 80 80
Telefax: +49 (0) 80 83 84
wi.msz@witzenmann.com

Hydrapoint Hamburg



Oeltec GmbH
Albert-Schweizer-Ring 31
22045 Hamburg
Telefon: +49 (0)40 6 68 55 - 0
Telefax: +49 (0)40 6 68 55 - 1 99
info@oeltec.de

Hydrapoint Rhein-Main



Ingenieurbüro Kurt Köberl GmbH & Co.
Rohrmühlstr. 5
63075 Offenbach-Bürgel
Telefon: +49 (0) 69 - 75 84 67 - 0
Telefax: +49 (0) 69 - 75 84 67 - 10
k.koeberl@t-online.de

Hydrapoint Berlin



Witzenmann Berlin GmbH
Gewerbepark Tempelhof
Gottlieb-Dunkel-Str. 20/21
12099 Berlin
Telefon: +49 (0)30 - 70 10 03 - 0
Telefax: +49 (0)30 - 70 10 03 - 30
witzenmann.berlin@t-online.de

Hydrapoint Wien



Witzenmann Austria GmbH
Wiener Straße 19
2432 Schwadorf
Telefon: +43-(0) 22 30 - 33 46
Telefax: +43-(0) 22 30 - 22 17
info@witzenmann.at

Hydrapoint Karlsruhe



Büchele Lufttechnik GmbH & Co. KG
Gablonzer Straße 3
76185 Karlsruhe
Telefon: +49 (0) 721 - 958 95 - 0
Telefax: +49 (0) 721 - 958 95 - 95
info@buechele-lufttechnik.de

Hydrapoint Pforzheim



Witzenmann GmbH
Im Hinteren Zeil 18
75179 Pforzheim
Telefon: +49 (0)72 31 - 581 - 630
Telefax: +49 (0)72 31 - 581 - 638
hydrapoint.pforzheim@
witzenmann.com

